



---

CILINDROS HIDRAULICOS  
Hydraulic Cylinders

### **BASCULACION FRONTAL**

Cilindro frontal. Gama Ø172.  
Cilindro frontal. Gama Ø172. Tabla de medidas.  
Cilindro frontal con campana. Gama Ø172.  
Cilindro frontal con campana. Gama Ø172. Tabla de medidas.  
Cilindro frontal. Gama Ø183.  
Cilindro frontal. Gama Ø183. Tabla de medidas.  
Cilindro frontal con campana. Gama Ø183.  
Cilindro frontal con campana. Gama Ø183. Tabla de medidas.  
Soportes para cilindros frontales.  
Cilindro telescópico frontal ligero.

### **BASCULACION VENTRAL**

Equipos gemelos con barrón.  
Equipos gemelos con omega.  
Soportes equipos gemelos.  
Equipo gemelo con omega gama 129-3  
Equipo gemelo ventral de 1 expansión.  
Cilindros compensados para semirremolques.  
Cilindro telescópico ventral. Anclaje inferior con barrón.

### **CILINDROS TELESCOPICOS NITRURADOS**

Cilindro telescópico nitrurado. Hoja de características.  
Cilindro telescópico nitrurado. 2 expansiones.  
Cilindro telescópico nitrurado. 3 expansiones.  
Cilindro telescópico nitrurado. 4 expansiones.  
Cilindro telescópico nitrurado. 5 expansiones.  
Cilindro telescópico nitrurado. 6 expansiones.  
Cilindro telescópico nitrurado. 7 expansiones.  
Soportes cilindro TN.

### **CILINDROS DE DOBLE EFECTO**

Cilindro hidráulico de doble efecto standard. Tabla de medidas  
Cilindro hidráulico de doble efecto standard.  
Cilindro hidráulico de doble efecto standard. Accesorios (1).  
Cilindro hidráulico de doble efecto standard. Accesorios (2).

### **CILINDROS DE SIMPLE EFECTO**

Cilindro hidráulico de simple efecto (tipo A).  
Cilindro hidráulico de simple efecto (tipo B).

### **CILINDROS PARA APLICACIONES ESPECIALES**

Cilindro hidráulico de tercer punto sin regulación.  
Cilindro hidráulico de tercer punto con regulación.  
Cilindro hidráulico de volteo de arado.  
Cilindro hidráulico de freno.

### **ACCESORIOS HIDRAULICOS**

Bomba hidráulica manual  
Centralitas hidráulica simple y doble efecto

### **FRONT TIPPING**

Front-end cylinder with eye (Ø172).  
Front-end cylinder with eye (Ø172). Table of dimensions.  
Front-end cylinder with outer cover (Ø172).  
Front-end cylinder with outer cover (Ø172). Table of dimensions.  
Front-end cylinder with eye (Ø183).  
Front-end cylinder with eye (Ø183). Table of dimensions..  
Front-end cylinder with outer cover (Ø183).  
Front-end cylinder with outer cover (Ø183). Table of dimensions.  
Brackets for front-end cylinders  
Front-end cylinder. Light type.

### **UNDERBODY TIPPING**

Double cylinder with lower fixation.  
Double cylinder with body fixation.  
Brackets and supports for double cylinders.  
Double cylinder with body fixation type 129-3.  
Underbody tipping double cylinder 1 extension.  
Double progressive cylinders.  
Single cylinder with lower fixation.

### **NITRIDED TELESCOPIC CYLINDERS**

Nitrided telescopic cylinder. Sheet of characteristics.  
Nitrided telescopic cylinder. 2 extensions.  
Nitrided telescopic cylinder. 3 extensions.  
Nitrided telescopic cylinder. 4 extensions.  
Nitrided telescopic cylinder. 5 extensions.  
Nitrided telescopic cylinder. 6 extensions.  
Nitrided telescopic cylinder. 7 extensions.  
Chassis bracket TN.

### **DOUBLE ACTING HYDRAULIC CYLINDERS**

Double acting hydraulic cylinders. Table of dimensions.  
Double acting hydraulic cylinders.  
Double acting hydraulic cylinders. Accesorios (1).  
Double acting hydraulic cylinders. Accesorios (2).

### **SINGLE ACTING HYDRAULIC CYLINDERS**

Single acting cylinders Type A.  
Single acting cylinders Type B

### **HYDRAULIC CYLINDERS FOR SPECIAL APPLICATIONS**

Hydraulic top link.  
Hydraulic top link. Adjustable.  
Turn-over plough cylinder.  
Brake hydraulic cylinder.

### **HYDRAULIC ACCESORIES**

Hydraulic hand pumps  
Single and double acting power-packs



---

CILINDROS HIDRAULICOS  
Hydraulic Cylinders

---

**BASCULACION FRONTAL**

Cilindro frontal. Gama Ø172.  
Cilindro frontal. Gama Ø172. Tabla de medidas.  
Cilindro frontal con campana. Gama Ø172.  
Cilindro frontal con campana. Gama Ø172. Tabla de medidas.  
Cilindro frontal. Gama Ø183.  
Cilindro frontal. Gama Ø183. Tabla de medidas.  
Cilindro frontal con campana. Gama Ø183.  
Cilindro frontal con campana. Gama Ø183. Tabla de medidas.  
Soportes para cilindros frontales.  
Cilindro telescópico frontal ligero.

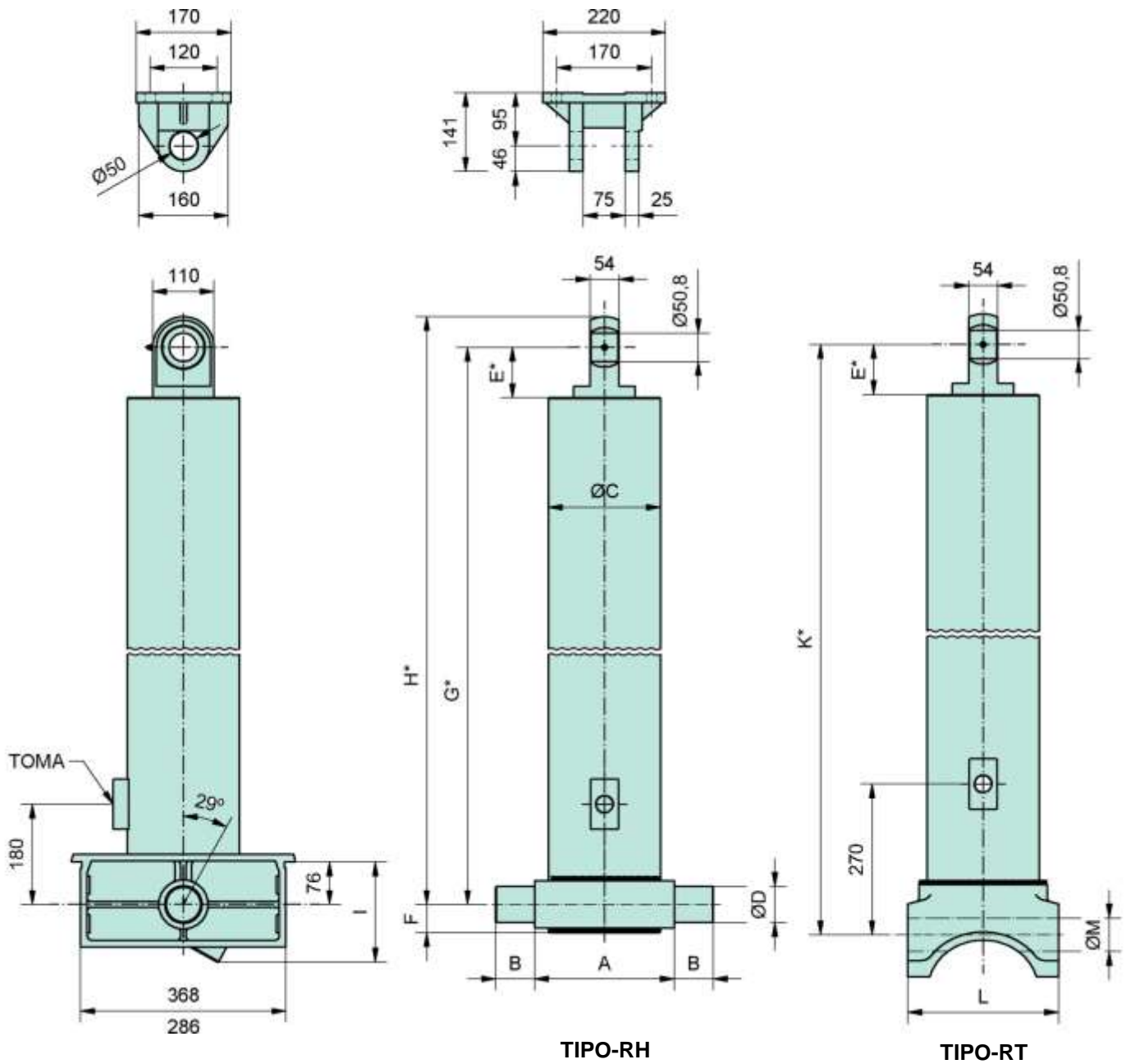
---

**FRONT TIPPING**

Front-end cylinder with eye (Ø172).  
Front-end cylinder with eye (Ø172). Table of dimensions.  
Front-end cylinder with outer cover (Ø172).  
Front-end cylinder with outer cover (Ø172). Table of dimensions.  
Front-end cylinder with eye (Ø183).  
Front-end cylinder with eye (Ø183). Table of dimensions..  
Front-end cylinder with outer cover (Ø183).  
Front-end cylinder with outer cover (Ø183). Table of dimensions.  
Brackets for front-end cylinders  
Front-end cylinder. Light type.

TABLA DE DIMENSIONES / Table of dimensions

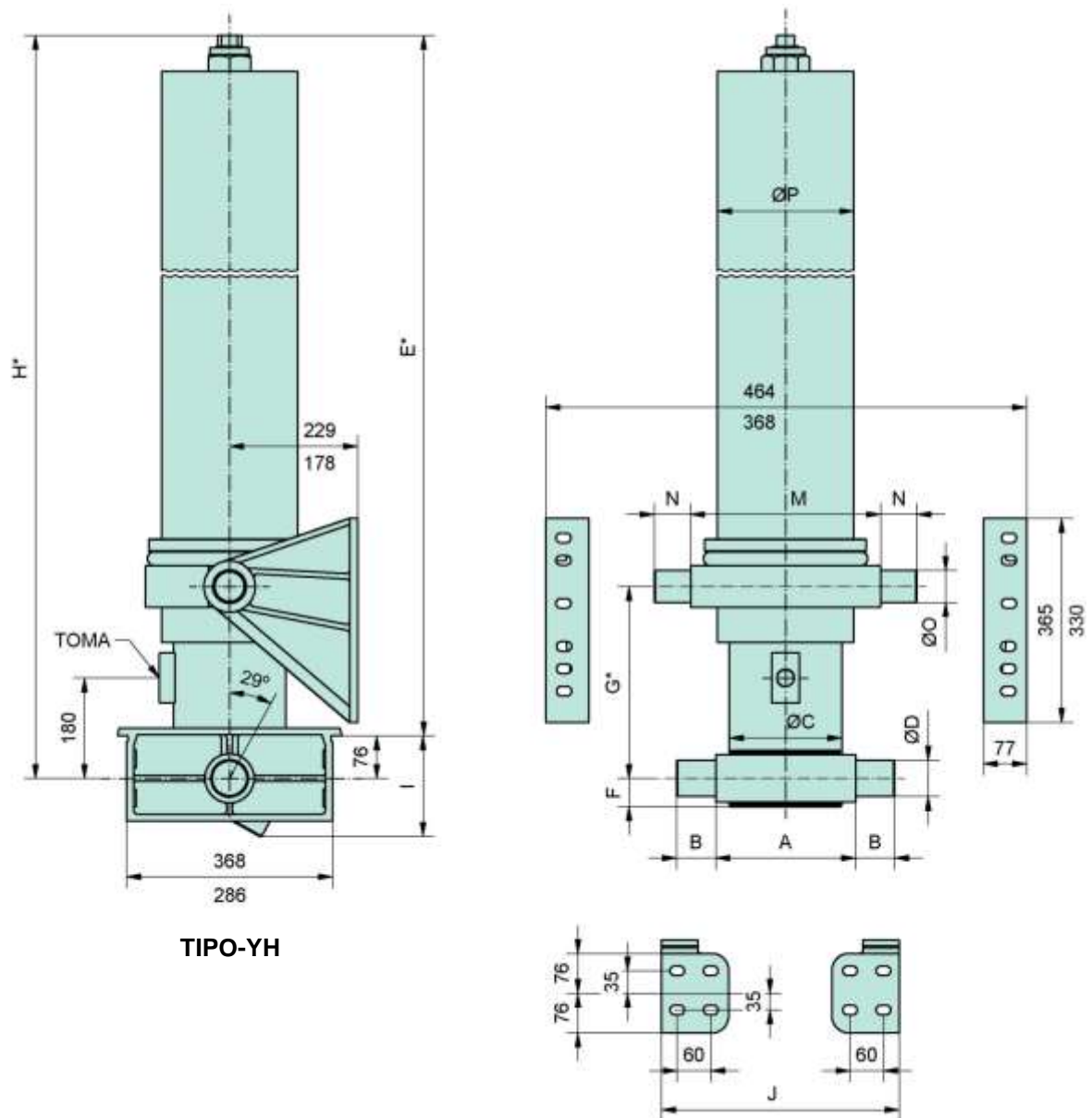
REFERENCIA Reference	CARRERA Stroke	EXP Ext	PESO Weight Kg	VOL Lit.	ACEITE Oil	A	B	C	D	E*	F	G*	H*	I	J	K*	L	M
FP-129-3-3400 RH / RT	3314		146	37								1440	1495			1530		
FP-129-3-3700 RH / RT	3614	3	154	40								1540	1595			1630		
FP-129-3-4000 RH / RT	3914		163	43								1640	1695			1730		
FP-129-4-4500 RH / RT	4397		166	41	¾ BSP	190	70	156	57	90	50	1440	1495	161	333	1530	220	52
FP-129-4-4900 RH / RT	4797	4	177	45								1540	1595			1630		
FP-129-4-5300 RH / RT	5197		187	49								1640	1695			1730		
FP-150-4-4500 RH / RT	4440		198	58								1450	1505			1540		
FP-150-4-4900 RH / RT	4840	4	210	64								1550	1605			1640		
FP-150-4-5300 RH / RT	5240		222	69								1650	1705			1740		
FP-150-4-5700 RH / RT	5640		232	73								1750	1805			1840		
FP-150-5-5600 RH / RT	5525		218	63	1" BSP	230	70	178	65	90	50	1450	1505	168	373	1540	240	60
FP-150-5-6100 RH / RT	6025	5	232	69								1550	1605			1640		
FP-150-5-6600 RH / RT	6525		246	74								1650	1705			1740		
FP-150-5-7100 RH / RT	7025		260	80								1750	1805			1840		
FP-172-4-4500 RH / RT	4480		243	79								1460	1515			1550		
FP-172-4-4900 RH / RT	4880		258	86								1560	1615			1650		
FP-172-4-5300 RH / RT	5280	4	273	93								1660	1715			1750		
FP-172-4-5700 RH / RT	5680		288	100								1760	1815			1850		
FP-172-5-5650 RH / RT	5575		259	87								1460	1515			1550		
FP-172-5-6150 RH / RT	6075		276	95								1560	1615			1650		
FP-172-5-6650 RH / RT	6575	5	292	102	1" BSP	250	70	201	65	90	50	1660	1715	175	393	1750	270	60
FP-172-5-7150 RH / RT	7075		308	110								1760	1815			1850		
FP-172-5-8150 RH / RT	8075		340	117								1960	2015			2050		
FP-172-6-6700 RH / RT	6659		280	92								1460	1515			1550		
FP-172-6-7300 RH / RT	7259	6	298	100								1560	1615			1650		
FP-172-6-7900 RH / RT	7859		316	108								1660	1715			1750		



- Gama de diámetros de las expansiones (mm): 172-150-129-109-90-72
- Presión de máxima de trabajo: 190 bar
- Tratamiento superficial de endurecido mediante cromado electrolítico

TABLA DE DIMENSIONES / Table of dimensions

REFERENCIA Reference	CARRERA Stroke	EXP Ext	PESO Weight Kg	VOL Lit.	ACEITE Oil	A	B	C	D	E*	F	G*	H*	I	J	M	N	O	P
FPC-129-3-3400-YH	3314		213	37						1372			1448						
FPC-129-3-3700-YH	3614	3	225	40						1472			1548						
FPC-129-3-4000-YH	3914		237	43						1572			1648						
FPC-129-4-4500-YH	4397		237	41	¾" BSP	190	70	156	57	1372	50	343	1448	161	333	340	65	57	219
FPC-129-4-4900-YH	4797	4	247	45						1472			1548						
FPC-129-4-5300-YH	5197		261	49						1572			1648						
FPC-150-4-4500-YH	4440		277	58						1382			1458						
FPC-150-4-4900-YH	4840		294	64						1482			1558						
FPC-150-4-5300-YH	5240	4	310	69						1582			1658						
FPC-150-4-5700-YH	5640		327	73						1682			1758						
FPC-150-5-5600-YH	5525		291	63	1" BSP	230	70	178	65	1382	50	333	1458	168	373	340	65	57	244
FPC-150-5-6100-YH	6025	5	308	69						1482			1558						
FPC-150-5-6600-YH	6525		325	74						1582			1658						
FPC-150-5-7100-YH	7025		343	80						1682			1758						
FPC-172-4-4500-YH	4480		321	79						1392			1468						
FPC-172-4-4900-YH	4880		341	86						1492			1568						
FPC-172-4-5300-YH	5280	4	360	93						1592			1668						
FPC-172-4-5700-YH	5680		380	100						1692			1768						
FPC-172-5-5650-YH	5575		337	87						1392			1468						
FPC-172-5-6150-YH	6075		357	95						1492			1568						
FPC-172-5-6650-YH	6575	5	377	102	1" BSP	250	70	201	65	1592	50	343	1668	175	393	340	65	57	244
FPC-172-5-7150-YH	7075		398	110						1692			1768						
FPC-172-5-8150-YH	8075		439	117						1892			1968						
FPC-172-6-6700-YH	6659		351	92						1392			1468						
FPC-172-6-7300-YH	7259	6	372	100						1492			1568						
FPC-172-6-7900-YH	7859		393	108						1592			1668						



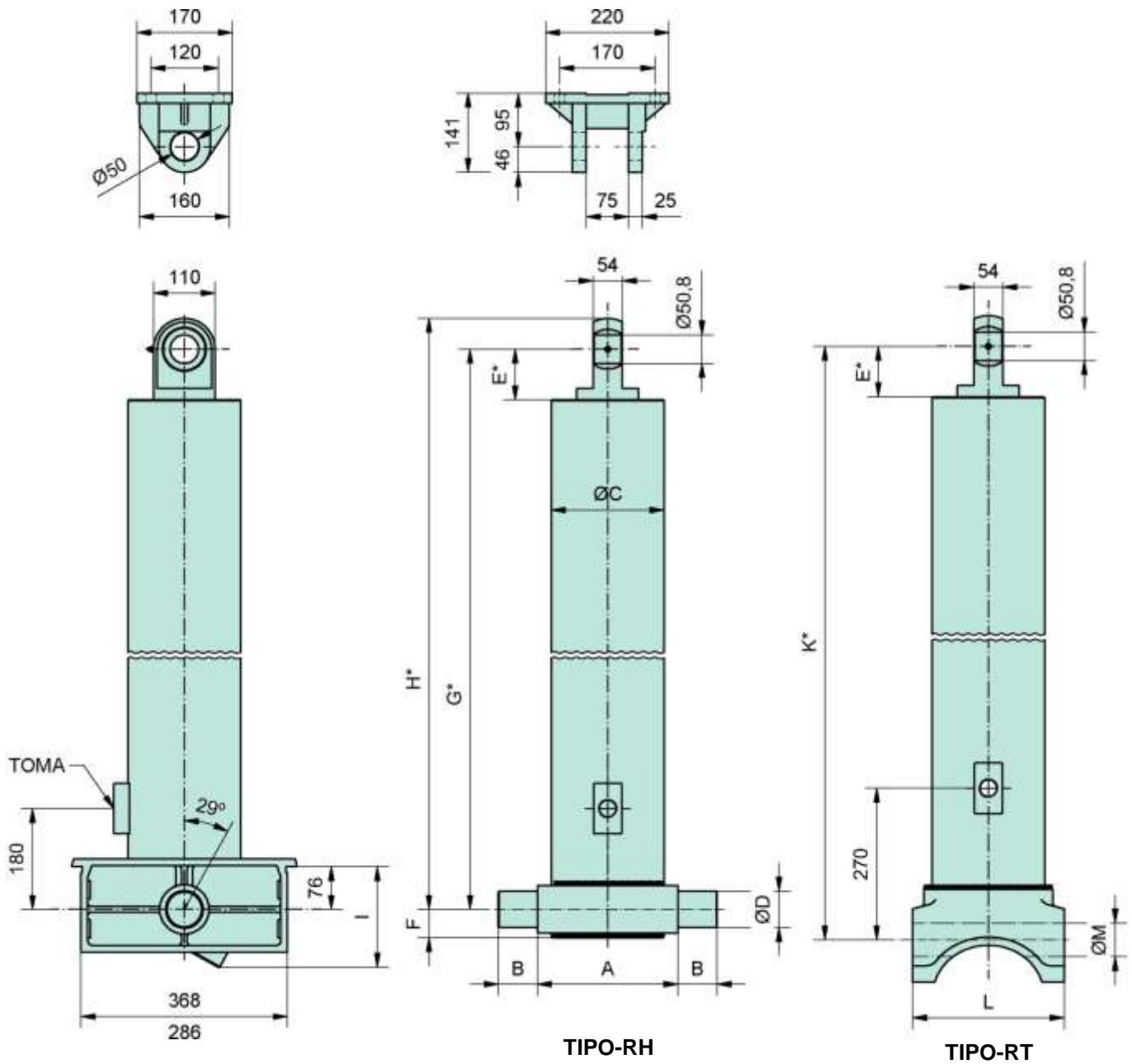
**TIPO-YH**

- Gama de diámetros de las expansiones (mm): 172-150-129-109-90-72
- Presión máxima de trabajo: 190 bar
- Tratamiento superficial de endurecido mediante cromado electrolítico

TABLA DE DIMENSIONES / Table of dimensions

REFERENCIA Reference	CARRERA Stroke	EXP Ext	PESO Weight Kg	VOL Lit.	ACEITE Oil	A	B	C	D	E*	F	G*	H*	I	J	K*	L	M
FP-115-3-3300 RH / RT	3300	3	144	25	¾" BSP	190	70	140	57	90	50	1430	1485	154	333	1520	220	52
FP-115-3-3600 RH / RT	3600		152	27								1530	1585			1620		
FP-137-3-3400 RH / RT	3400		170	38								1440	1495			1530		
FP-137-3-3700 RH / RT	3700	3	179	40								1540	1595			1630		
FP-137-3-4000 RH / RT	4000		188	42								1640	1695	161	333	1730	220	52
FP-137-4-4500 RH / RT	4500		189	41	¾" BSP	190	70	165	57	90	50	1440	1495			1530		
FP-137-4-4900 RH / RT	4900		200	45								1540	1595			1630		
FP-137-4-5300 RH / RT	5300		211	49								1640	1695			1730		
FP-160-4-4500 RH / RT	4500		234	58								1450	1505			1540		
FP-160-4-4900 RH / RT	4900		247	63								1550	1605			1640		
FP-160-4-5300 RH / RT	5300	4	260	68								1650	1705			1740		
FP-160-4-5700 RH / RT	5700		273	73								1750	1805	188	373	1840	240	60
FP-160-5-5600 RH / RT	5600		241	64	1" BSP	230	70	185	65	90	50	1450	1505			1540		
FP-160-5-6100 RH / RT	6100	5	266	69								1550	1605			1640		
FP-160-5-6600 RH / RT	6600		261	75								1650	1705			1740		
FP-160-5-7100 RH / RT	7100		296	80								1750	1805			1840		
FP-183-4-4500 RH / RT	4500		279	76								1460	1515			1550		
FP-183-4-4900 RH / RT	4900		297	83								1560	1615			1650		
FP-183-4-5300 RH / RT	5300	4	315	90								1660	1715			1750		
FP-183-4-5700 RH / RT	5700		333	97								1760	1815			1850		
FP-183-5-5650 RH / RT	5650		299	88								1460	1515			1550		
FP-183-5-6150 RH / RT	6150		318	96								1560	1615	175	393	1650	270	60
FP-183-5-6650 RH / RT	6650	5	337	104	1" BSP	250	70	210	65	90	50	1660	1715			1750		
FP-183-5-7150 RH / RT	7150		356	112								1760	1815			1850		
FP-183-5-8150 RH / RT	8150		375	120								1960	2015			2050		
FP-183-6-6700 RH / RT	6700		319	98								1460	1515			1550		
FP-183-6-7300 RH / RT	7300	6	340	100								1560	1615			1650		
FP-183-6-7900 RH / RT	7900		361	115								1660	1715			1750		

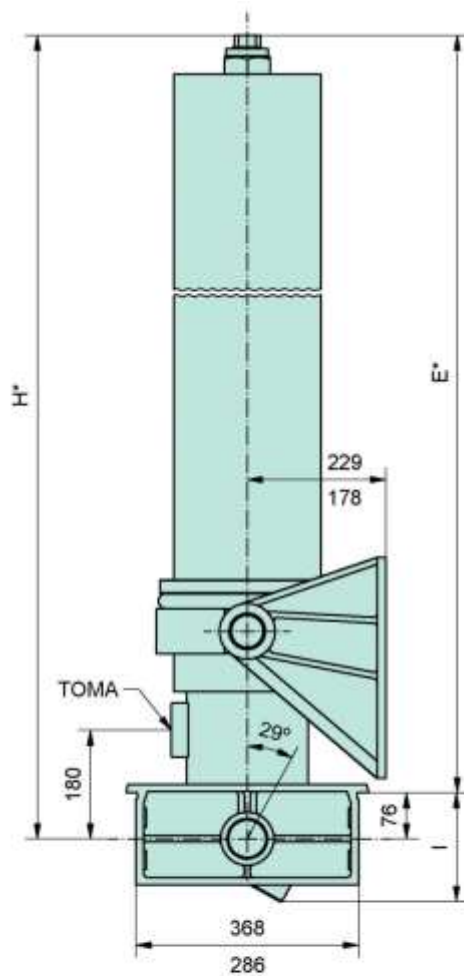




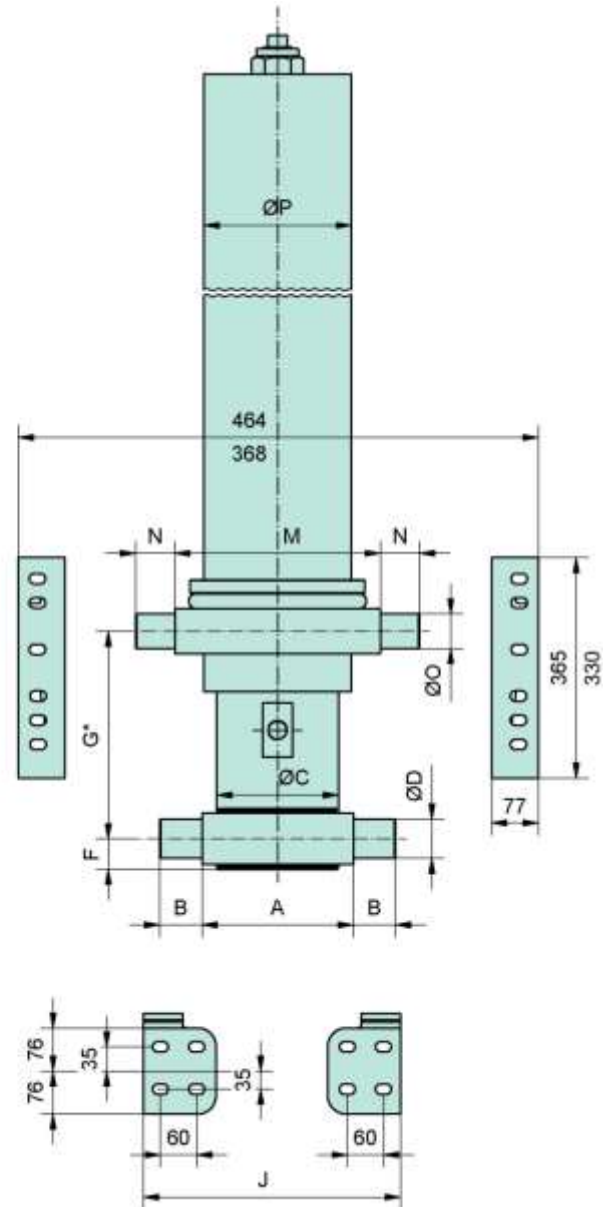
- Gama de diámetros de las expansiones (mm): 183-160-137-115-93-71
- Presión máxima de trabajo: 190 bar
- Tratamiento superficial de endurecido mediante cromado electrolítico

TABLA DE DIMENSIONES / Table of dimensions

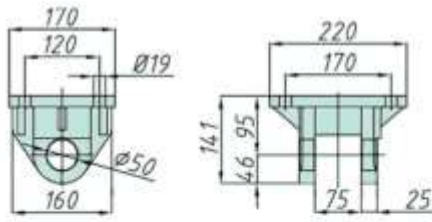
REFERENCIA Reference	CARRERA Stroke	EXP Ext	PESO Weight Kg	VOL Lit.	ACEITE Oil	A	B	C	D	E	F	G	H	I	J	M	N	O	P
FPC-115-3-3300-YH	3300	3	211	25	¾" BSP	190	70	140	57	1362	50	333	1448	154	333	260	50	57	203
FPC-115-3-3600-YH	3600		223	27						1462			1538						
FPC-137-3-3400-YH	3400		237	38						1372			1448						
FPC-137-3-3700-YH	3700	3	250	40						1472			1548						
FPC-137-3-4000-YH	4000		263	42						1572	50	343	1648	161	333	260	65	57	203
FPC-137-4-4500-YH	4500		256	41	¾" BSP	190	70	165	57	1372			1448						
FPC-137-4-4900-YH	4900	4	271	45						1472			1548						
FPC-137-4-5300-YH	5300		286	49						1572			1648						
FPC-160-4-4500-YH	4500		328	58						1382			1458						
FPC-160-4-4900-YH	4900		346	63						1482			1558						
FPC-160-4-5300-YH	5300	4	363	68						1582			1658						
FPC-160-4-5700-YH	5700		380	73						1682			1758						
FPC-160-5-5600-YH	5600		345	64	1" BSP	230	70	185	65	1382	50	333	1458	168	373	340	65	57	244
FPC-160-5-6100-YH	6100		365	69						1482			1558						
FPC-160-5-6600-YH	6600	5	384	75						1582			1658						
FPC-160-5-7100-YH	7100		403	80						1682			1758						
FPC-183-4-4500-YH	4500		373	76						1392			1468						
FPC-183-4-4900-YH	4900		396	83						1492			1568						
FPC-183-4-5300-YH	5300	4	418	90						1592			1668						
FPC-183-4-5700-YH	5700		440	97						1692			1768						
FPC-183-5-5650-YH	5650		393	88						1392			1468						
FPC-183-5-6150-YH	6150		417	96						1492	50	343	1568	175	393	340	65	57	244
FPC-183-5-6650-YH	6650	5	440	104	1" BSP	250	70	210	65	1592			1668						
FPC-183-5-7150-YH	7150		464	112						1692			1768						
FPC-183-5-8150-YH	8150		512	128						1892			1968						
FPC-183-6-6700-YH	6700		414	98						1392			1468						
FPC-183-6-7300-YH	7300	6	439	101						1492			1568						
FPC-183-6-7900-YH	7900		464	115						1592			1668						



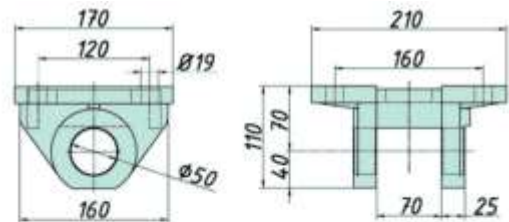
**TIPO-YH**



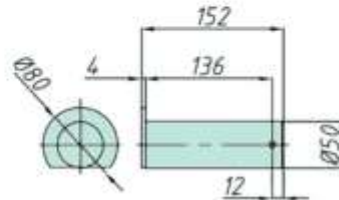
- Gama de diámetros de las expansiones (mm): 183-160-137-115-93-71
- Presión máxima de trabajo: 190 bar
- Tratamiento superficial de endurecido mediante cromado electrolítico



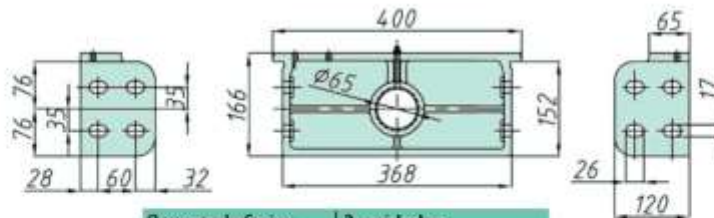
<b>Empuje</b>	<b>1 unidad</b>
Referencia	SOP-FUND-000030
Peso	9 kg



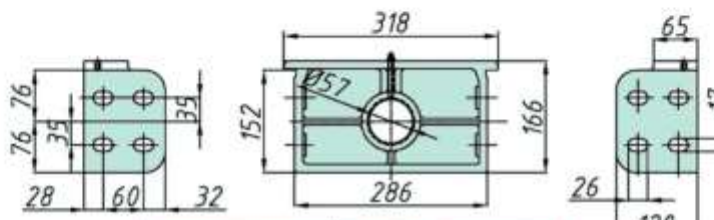
<b>Empuje aligerado</b>	<b>1 unidad</b>
Referencia	SOP-FUND-000040
Peso	7,6 kg



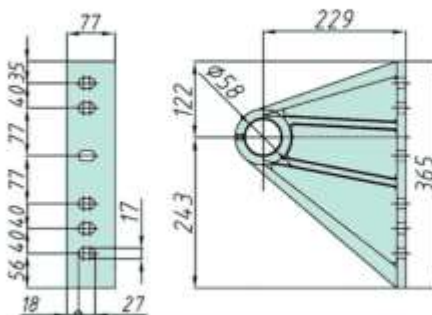
<b>Bulón de Empuje</b>	<b>1 unidad</b>
Referencia	SOP-BULON-000030
Peso	2,5 kg



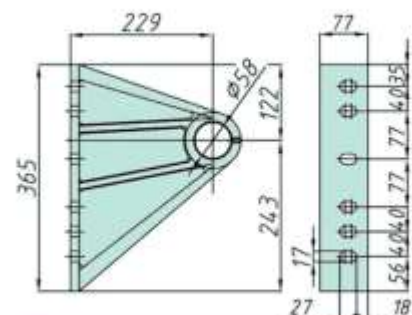
<b>Soporte Inferior</b>	<b>2 unidades</b>
Referencia	SOP-FUND-000020
Peso	13,5 kg / ud



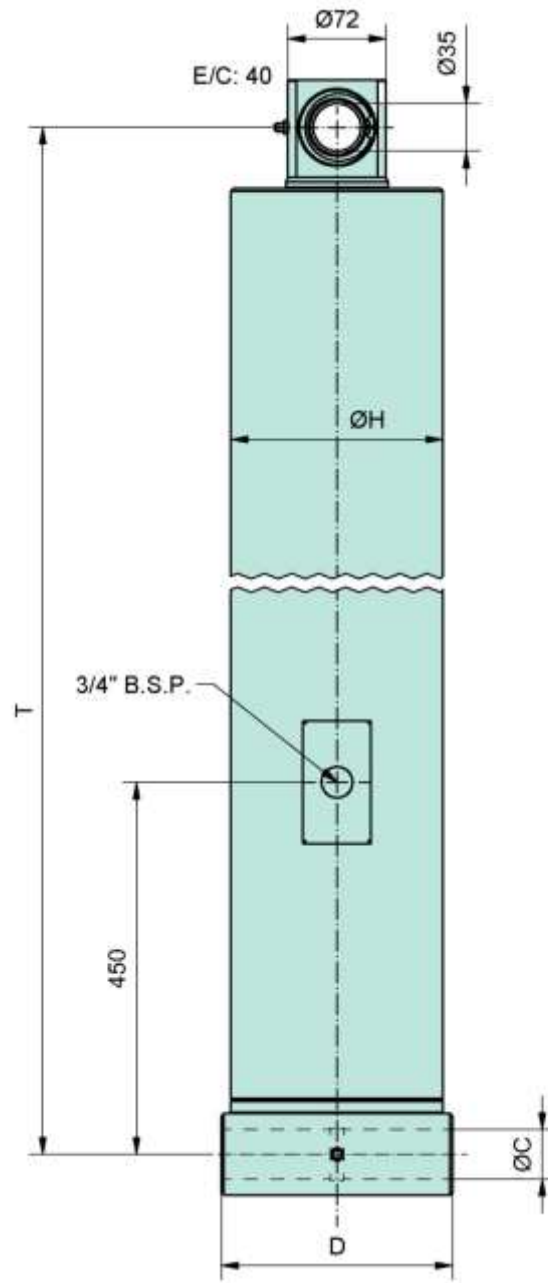
<b>Soporte Inferior</b>	<b>2 unidades</b>
Referencia	SOP-FUND-000010
Peso	11 kg / ud



<b>Soporte Sup. Izdo.</b>	<b>1 unidad</b>
Referencia	SOP-FUND-000011
Peso	10kg



<b>Soporte Sup. Deho.</b>	<b>1 unidad</b>
Referencia	SOP-FUND-00001D
Peso	10kg



REFERENCIA Reference	Exp 1ª	Exp 2ª	Exp 3ª	Exp 4ª	Exp 5ª	CARRERA Stroke	T	ØC	D	ØH	VOL Lit	PESO Weight
FL-129-4-3405-AC						3337	1105				31	105
FL-129-4-3705-AC						3637	1180				34	112
FL-129-4-4105-AC						4037	1280				37	122
FL-129-4-4305-AC	72	90	109	129	---	4237	1330	36	170	156	39	127
FL-129-4-4605-AC						4537	1405				42	135
FL-129-4-4805-AC						4737	1455				44	140
FL-150-5-5300-AC	72	90	109	129	150	5316	1343	41	190	178	60	170



---

CILINDROS HIDRAULICOS

Hydraulic Cylinders

---

**BASCULACION VENTRAL**

Equipos gemelos con barrón.

Equipos gemelos con omega.

Soportes equipos gemelos.

Equipo gemelo con omega gama 129-3

Equipo gemelo ventral de 1 expansión.

Cilindros compensados para semirremolques.

Cilindro telescópico ventral. Anclaje inferior con barrón.

---

**UNDERBODY TIPPING**

Double cylinder with lower fixation.

Double cylinder with body fixation.

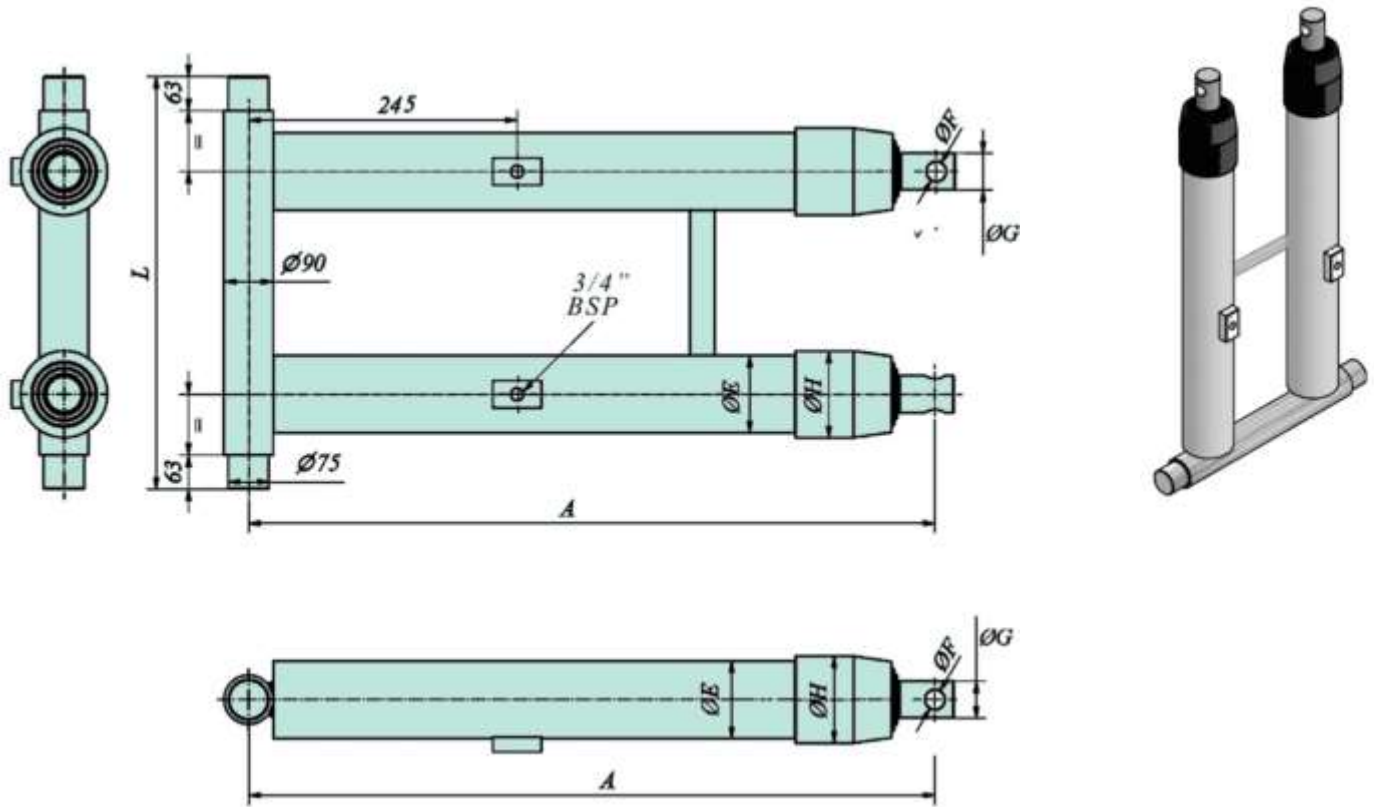
Brackets and supports for double cylinders.

Double cylinder with body fixation type 129-3.

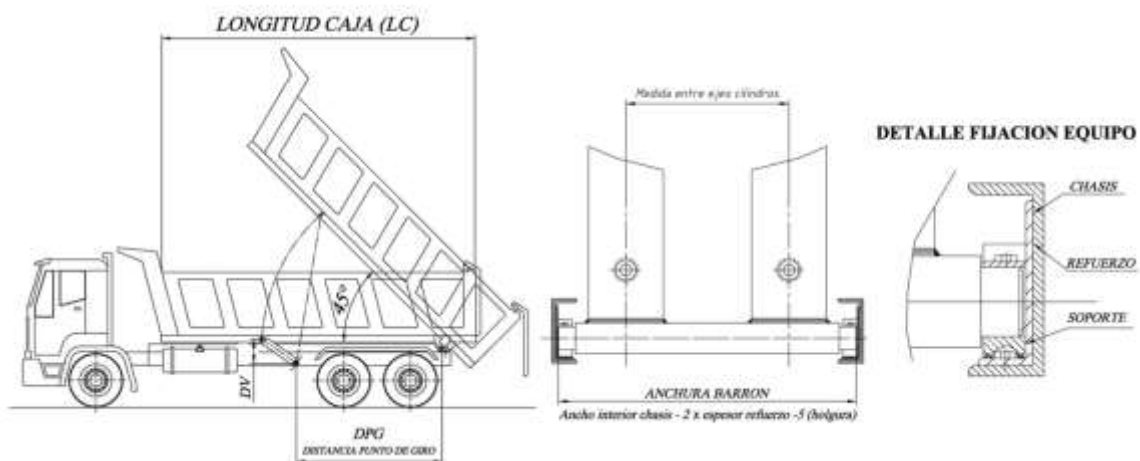
Underbody tipping double cylinder 1 extension.

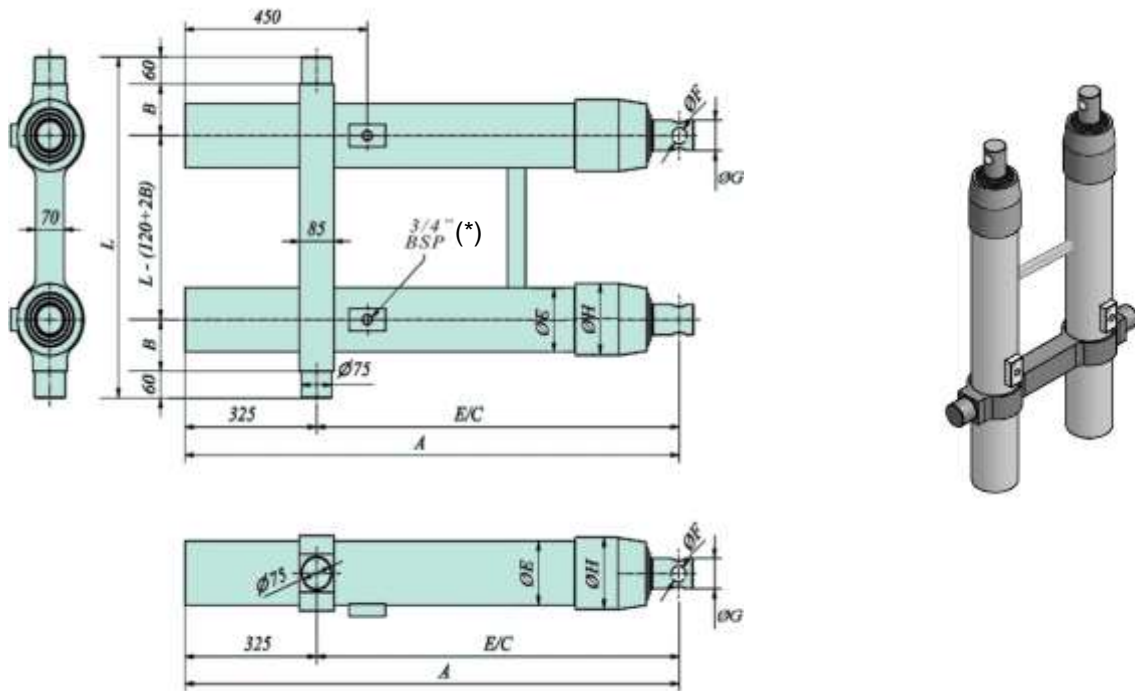
Double progressive cylinders.

Single cylinder with lower fixation.



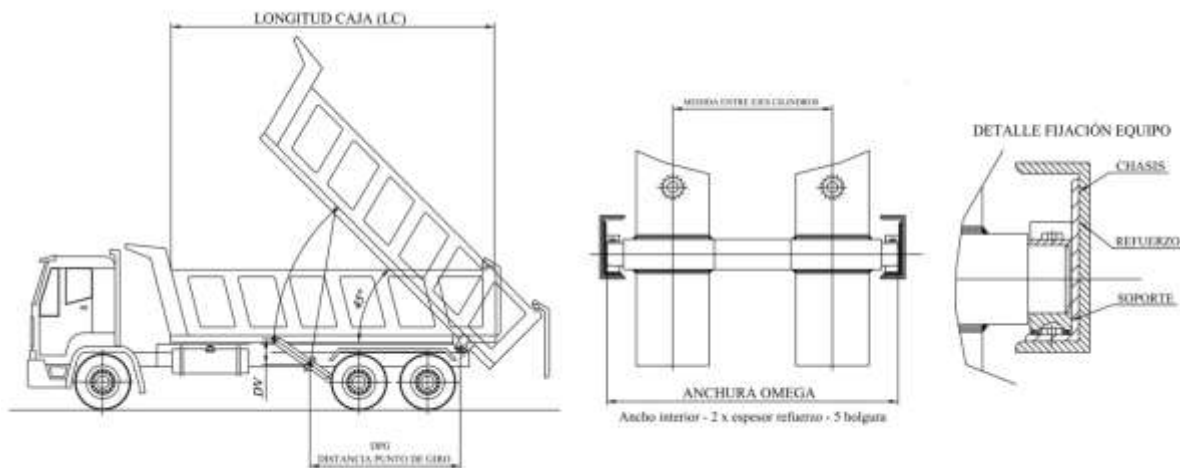
REFERENCIA Reference	Ø EXPANSIONES Ø extensions			CARRERA (mm) Stroke (mm)	PESO (Kg) Weight (Kg)	VOLUMEN (l) Volume (l)	DIMENSIONES (mm) Dimensions (mm)					LONGITUD CAJA (mm) Body (mm)	CARGA TOTAL (Tm) Load (Tm)	MONTAJE Assembly	
	1 <sup>a</sup>	2 <sup>a</sup>	3 <sup>a</sup>				A	ØE	ØF	G	H			DPG	DV
ECB-93-2-1700				1693	215	18	1155					6000	15	2300	
ECB-93-2-1900	71	93	--	1893	230	22	1255	121	36	68	140	6700	15	2600	450
ECB-93-2-2250				2253	257	26	1435					6700	15	3200	
ECB-115-3-2550				2548	274	36	1165					6000	26	3500	
ECB-115-3-2850	71	93	115	2848	296	40	1265	143	36	68	160	7700	21	3900	450
ECB-115-3-3400				3388	333	48	1445					9500	21	4800	
ECB-137-3-3400				3405	354	79	1450					9500	31	4700	
ECB-137-3-3900	93	115	137	3930	391	91	1625	166	51	90	190	10000	32	5400	550





(\*) ECO-55- toma 1/2"

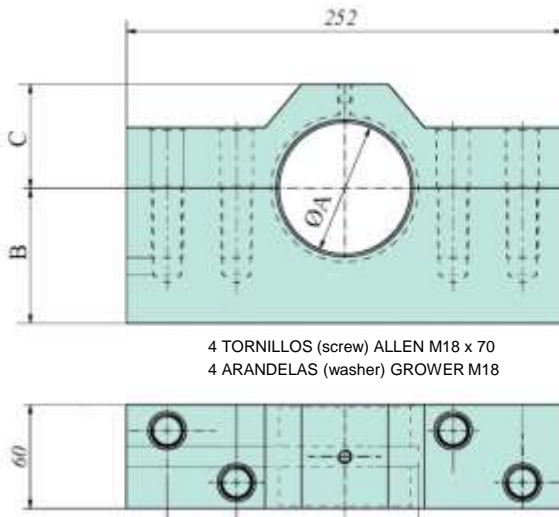
REFERENCIA Reference	Ø EXPANSIONES Ø Extensions			CARRERA (mm) Stroke (mm)	PESO (Kg) Weight (Kg)	VOLUMEN (l) Volume (l)	DIMENSIONES (mm) Dimensions (mm)								LONGITUD CAJA (mm) Body (mm)	CARGA TOTAL (Tm) Load (Tm)	MONTAJE Assembly	
	1 <sup>a</sup>	2 <sup>a</sup>	3 <sup>a</sup>				E/C	A	B	ØE	ØF	G	H	DPG			DV	
	ECO-55-2-1500	55	75				--	1500	125	12	626	951	90	100			31	52
ECO-55-2-1900	55	75	--	1900	145	18	826	1151	90	100	31	52	--	5500	10,5	2450	350	
ECO-55-3-2350	55	75	95	2350	155	24	675	1000	100	120	31	52	--	6500	11,5	2650	450	
ECO-93-2-1700				1693	205	18	785	1110						6000	16	2200		
ECO-93-2-1900	71	93	--	1893	220	22	885	1210	95	121	36	68	140	6700	20	2500	450	
ECO-93-2-2250				2253	247	26	1065	1390						6700	20	2850		
ECO-115-3-2550				2548	264	36	795	1120						6000	26	3300		
ECO-115-3-2850	71	93	115	2848	286	40	895	1220	115	143	36	68	160	7700	28	3600	450	
ECO-115-3-3400				3388	323	48	1075	1400						9500	28	4300		
ECO-137-3-3400				3405	344	79	1080	1405						9500	30	4300		
ECO-137-3-3900	93	115	137	3930	381	91	1255	1580	135	166	51	90	190	10000	30	4870	550	



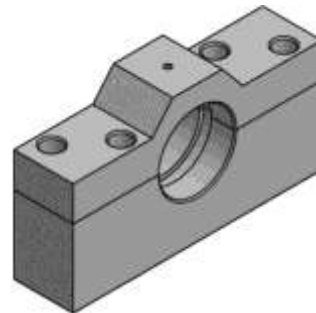


**SOPORTES INFERIORES / Chassis bracket**

REFERENCIA Reference	DESCRIPCION Description	ØA	B	C
SOP-4T-056	SOPORTE / bracket 4T PARA COLLARIN DE 55	56	50	40
SOP-4T-066	SOPORTE / bracket 4T PARA COLLARIN DE 65	66	78	60
SOP-4T-076	SOPORTE / bracket 4T PARA COLLARIN DE 75	76	78	60

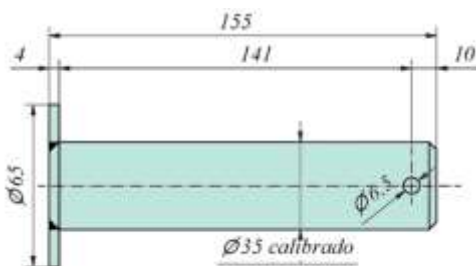


4 TORNILLOS (screw) ALLEN M18 x 70  
4 ARANDELAS (washer) GROWER M18

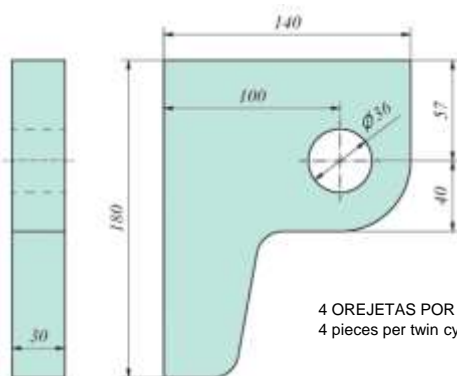


**EMPUJES SUPERIORES / Lifting bracket**

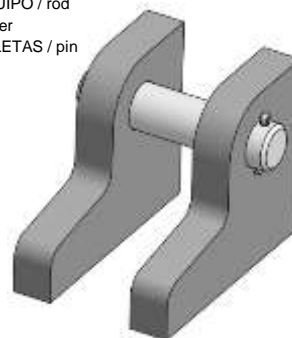
REFERENCIA Reference	DESCRIPCION Description
SOP-SUP-0000001	SOPORTE SUPERIOR EQUIPO GEMELO Lifting bracket twin cylinder

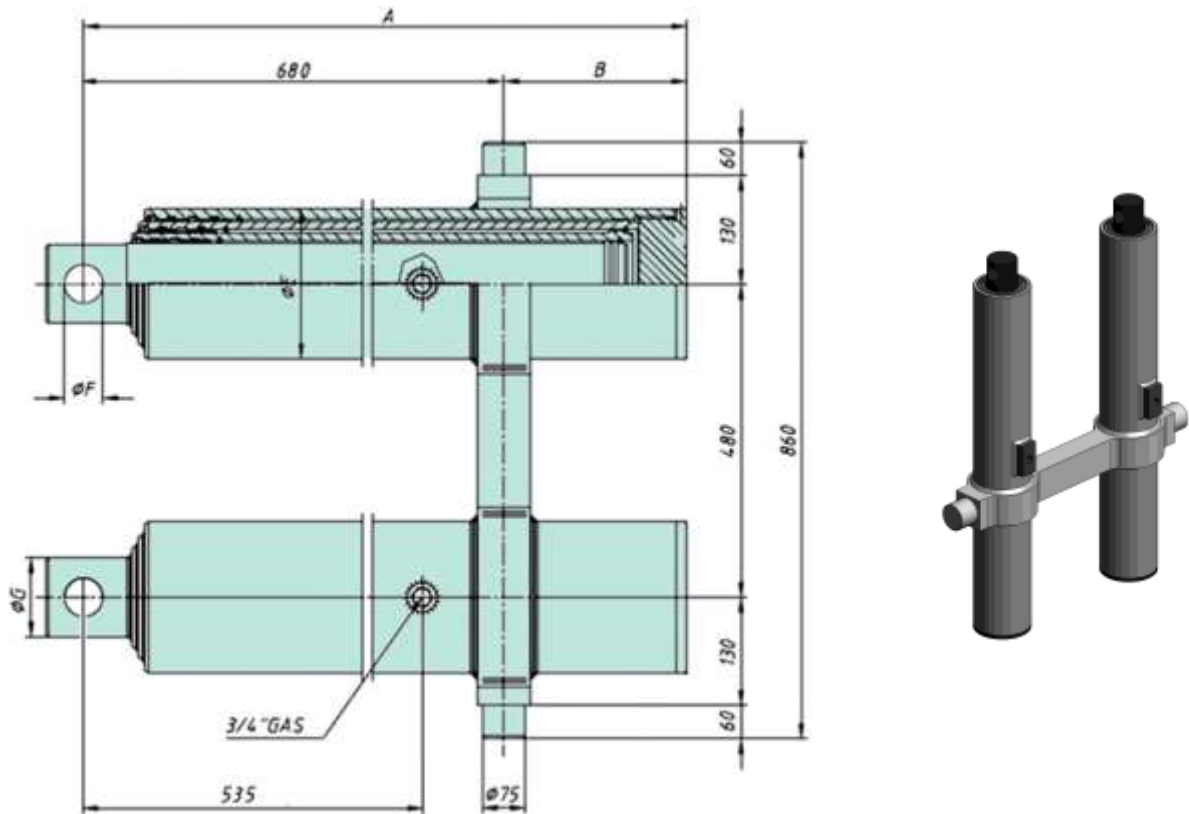


2 BULONES POR EQUIPO / rod  
2 ARANDELAS / washer  
2 PASADORES DE ALETAS / pin

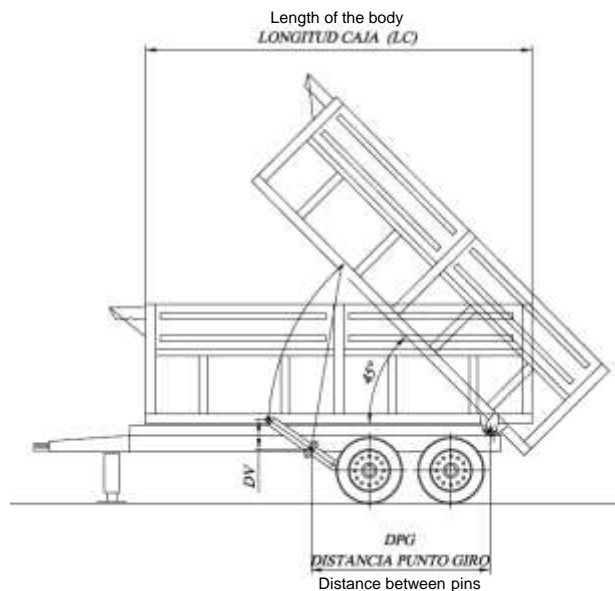


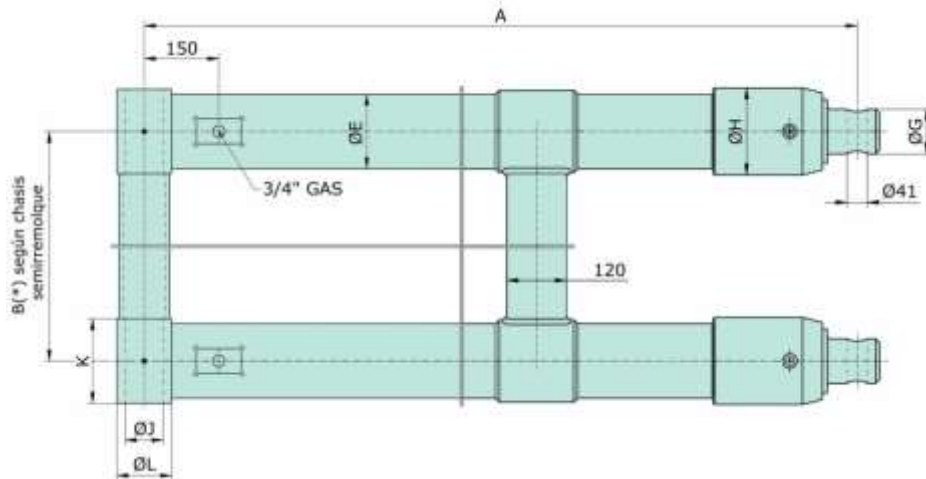
4 OREJETAS POR EQUIPO  
4 pieces per twin cylinder



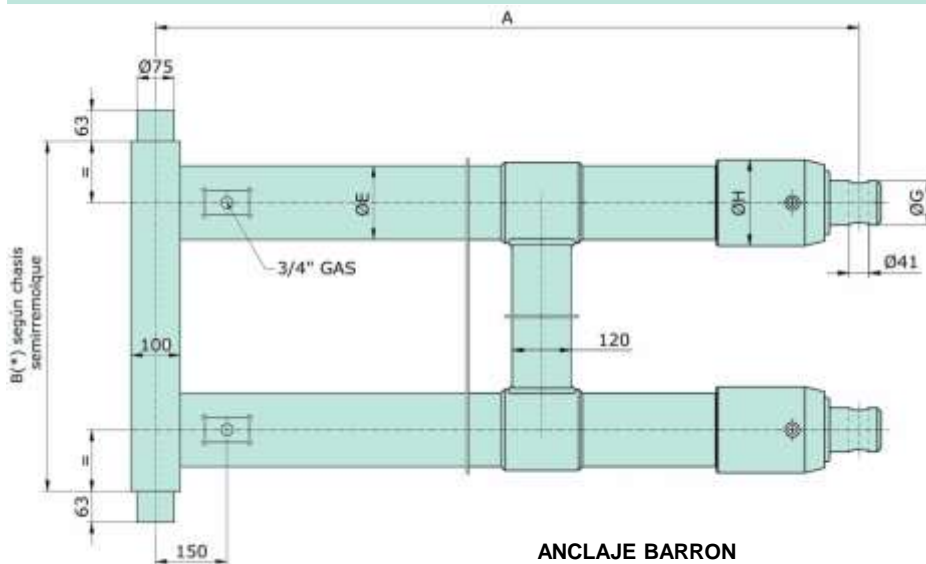


REFERENCIA Reference	Ø EXPANSIONES Ø extensions			CARRERA (mm) Stroke (mm)	DIMENSIONES GENERALES Dimensions					VOLUMEN (l) Volume (l)	LONGITUD CAJA (mm) Body (mm)	CAJA+ CARGA (Tm) Total load	COTAS MONTAJE Assembly	
	1 <sup>a</sup>	2 <sup>a</sup>	3 <sup>a</sup>		A	B	ØE	ØF	ØG				DPG	DPV
	EC0-129-3-2000					1987	900	220						
EC0-129-3-2200				2213	975	295				47	6.500	24	2.850	400
EC0-129-3-2500	90	109	129	2513	1075	395	150	41	82	53	7.500	28	3.250	400
EC0-129-3-2800				2737	1150	470				59	8.000	30	3.600	450
EC0-129-3-3100				3037	1250	570				65	8.500	33	4.000	450

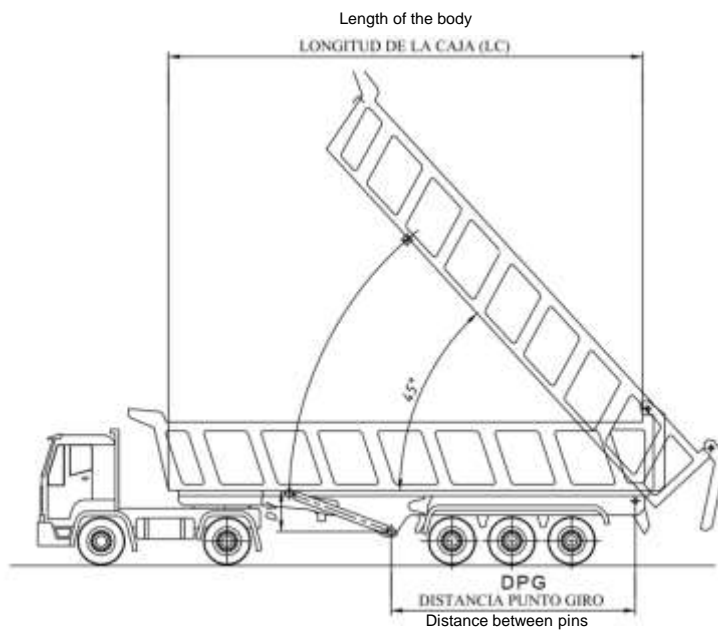



**ANCLAJE CASQUILLO**

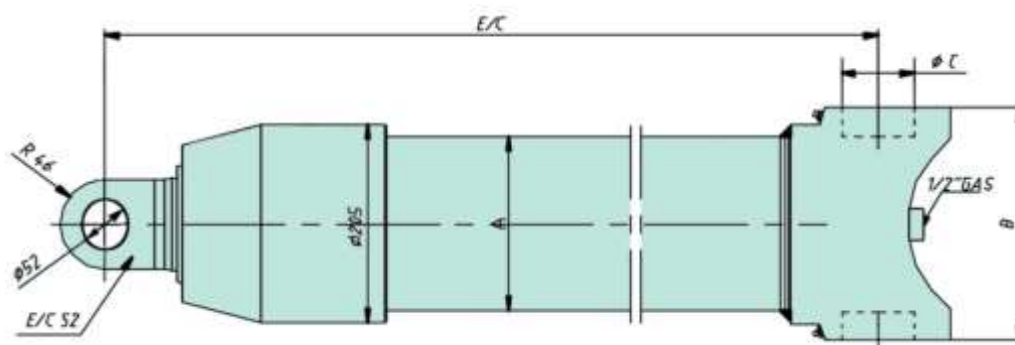
REFERENCIA	Ø EXPANSION	CARRERA (mm)	PESO (Kg)	VOLUMEN (l)	DIMENSIONES (mm)								
					A	B	ØE	ØG	ØH	K	ØJ	ØL	
CG-129-1-2700-A.C.		2610	374	39,7	3030								
CG-129-1-3000-A.C.	129	2910	402	44,0	3330	*	150	90	175	170	76	115	
CG-129-1-3300-A.C.		3210	430	48,3	3630								


**ANCLAJE BARRON**

REFERENCIA	Ø EXPANSION	CARRERA (mm)	PESO (Kg)	VOLUMEN (l)	DIMENSIONES (mm)				
					A	B	ØE	ØG	ØH
CG-129-1-2700-B		2610	414	39,7	3025				
CG-129-1-3000-B	129	2910	442	44,0	3325	*	150	90	175
CG-129-1-3300-B		3210	470	48,3	3625				

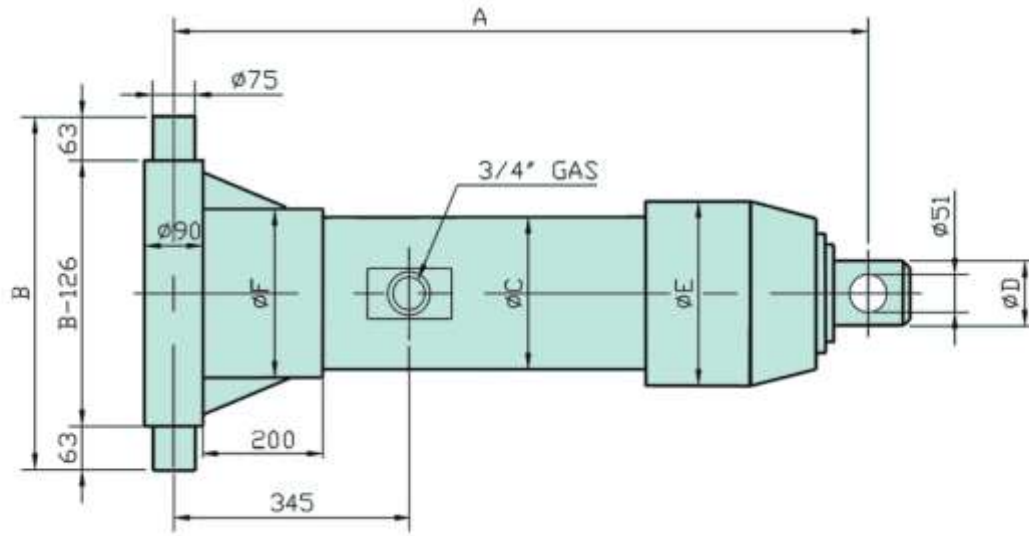


REFERENCIA Reference	Ø EXPANSIONES Ø extensions		CARRERA (mm) Stroke (mm)	LONGITUD CAJA (mm) Body (mm)	CARGA TOTAL (Tm) Total load	COTAS MONTAJE Assembly	
	1 <sup>a</sup>	2 <sup>a</sup>				DPG (mm)	DV (mm)
CC-95-2-3600-A.C.	95	120	3600	10500	25	4900	800
CC-95-2-4100-A.C.			4100	12600	30	5750	



REFERENCIA Reference	Ø EXPANSIONES Ø extensions		CARRERA (mm) Stroke (mm)	PESO (Kg) Weight (Kg)	VOLUMEN (l) Volume (l)	DIMENSIONES (mm) Dimensions (mm)			
	1 <sup>a</sup>	2 <sup>a</sup>				E/C	A	B	C
CC-95-2-3600-A.C.	95	120	3600	265	40	2230	190	239	75
CC-95-2-4100-A.C.			4100	293	45	2480			

Los datos de capacidad de aceite y peso son por cada cilindro del juego.  
Information about oil volume and weight are for one only cylinder.



REFERENCE Reference	Ø EXPANSIONES Ø extensions				CARRERA (mm) Stroke (mm)	PESO (Kg) Weight (Kg)	VOLUMEN (l) Volume (l)	DIMENSIONES (mm) Dimensions (mm)						
	1ª	2ª	3ª	4ª				A	B	C	D	E	F	
	CP-137-2-1650-B								1675	167	15	1140		
CP-137-2-1950-B	115	137	--	--	1975	189	17	1290	*	166	110	190	188	
CP-137-2-2250-B					2275	211	20	1440						
CP-137-3-2200-B	93	115	137	--	2205	124	24	1050	*	166	90	190	188	
CP-137-3-3400-B					3433	189	36	1460						
CP-160-3-2250-B					2278	190	34	1075						
CP-160-3-3000-B	115	137	160	--	2998	239	46	1315	*	189	110	212	210	
CP-160-3-3450-B					3448	267	52	1465						
CP-160-4-3000-B	93	115	137	160	2951	164	34	1061	*	189	90	212	210	



---

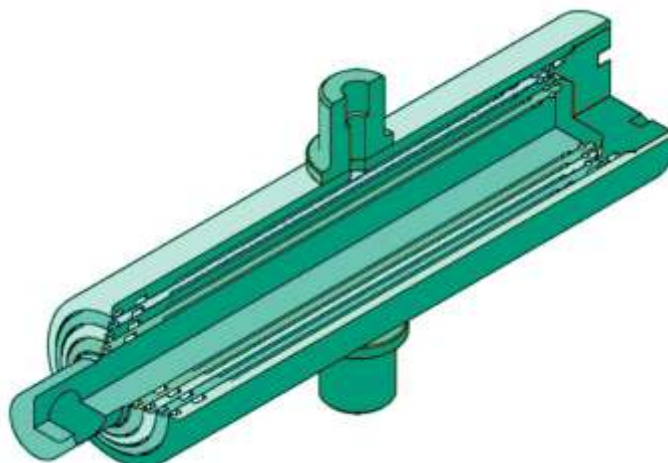
CILINDROS HIDRAULICOS  
Hydraulic Cylinders

**CILINDROS TELESCOPICOS NITRURADOS**

Cilindro telescópico nitrurado. Hoja de características.  
Cilindro telescópico nitrurado. 2 expansiones.  
Cilindro telescópico nitrurado. 3 expansiones.  
Cilindro telescópico nitrurado. 4 expansiones.  
Cilindro telescópico nitrurado. 5 expansiones.  
Cilindro telescópico nitrurado. 6 expansiones.  
Cilindro telescópico nitrurado. 7 expansiones.  
Soportes cilindro TN.

**NITRIDED TELESCOPIC CYLINDERS**

Nitrided telescopic cylinder. Sheet of characteristics.  
Nitrided telescopic cylinder. 2 extensions.  
Nitrided telescopic cylinder. 3 extensions.  
Nitrided telescopic cylinder. 4 extensions.  
Nitrided telescopic cylinder. 5 extensions.  
Nitrided telescopic cylinder. 6 extensions.  
Nitrided telescopic cylinder. 7 extensions.  
Chassis bracket TN.



#### Presión máxima de trabajo

- P = 180 bares.

#### Presión de prueba

- P = 270 bares.

#### Material

- Acero E-355.
- Todos los elementos, una vez mecanizados, se ven sometidos a un proceso de nitruración gaseosa, consiguiendo aumentar la dureza superficial, con un elevado grado de penetración, lo que asegura una elevada resistencia al desgaste, al gripaje y a la corrosión.

#### Estanqueidad

- Juntas de vástago de doble labio y rascadores de poliuretano.
- Junta tórica y anillo antiextrusión de nitrilo NBR.

#### Comprobación

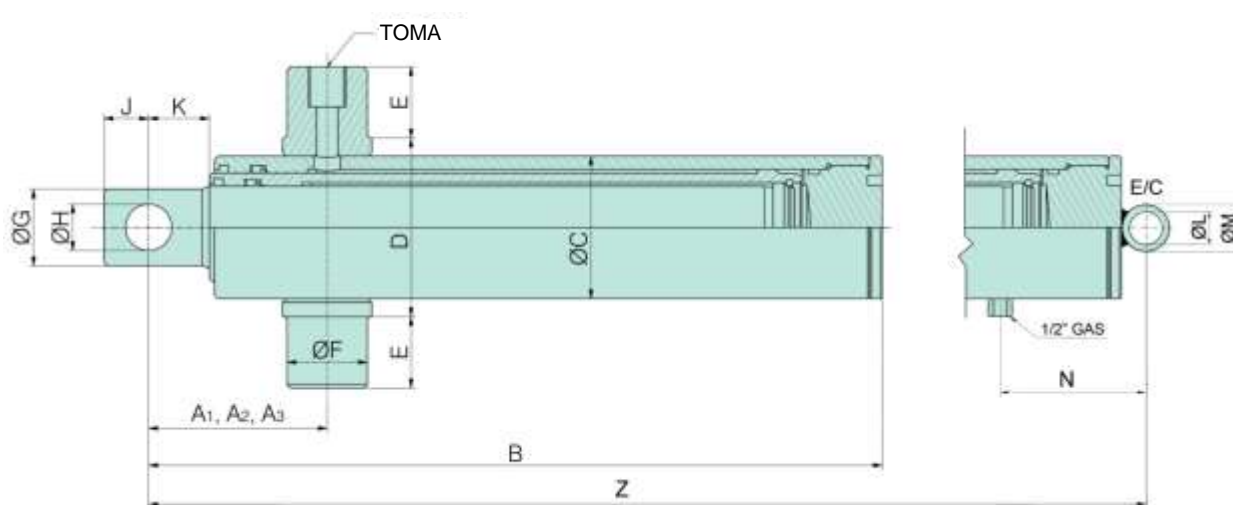
- Los cilindros telescópicos se comprueban mediante muestreo aleatorio según muestra representativa de cada lote. Se pueden comprobar tanto de manera hidráulica, como neumática mediante maquinaria específica.
- La prueba hidráulica se realiza a 270 bares.

#### Recomendaciones

- Proteger las expansiones del cilindro de posibles salpicaduras de pintura o soldadura que se puedan ocasionar en su montaje final en la máquina.
- Mantener el cilindro completamente cerrado o en su defecto, engrasado, para los almacenamientos prolongados a la intemperie.
- Proteger el circuito hidráulico con una válvula limitadora tarada a 180 bares.
- En el montaje del cilindro, dejar una holgura suficiente (20-30 mm) para que la caja una vez en reposo, no apoye sobre el cilindro.
- No soldar nada sobre el cuerpo.
- Evitar aplicar sobre el cilindro limpiadores con agua a presión.
- Usar aceites hidráulicos y lubricantes en base mineral.

REFERENCIA Reference	CARRERA Stroke	Ø 46	Ø 61	Ø 76	Ø 91	Ø 107	Ø 126	Ø 145	Ø 165	Ø 187	A1	A2	A3	Z	(*) Ton	D.P. Giro	PESO Weight (Kg)	VOL (lit)
TN-61-2-500	517	*	*								100	200	321	433,5	3	650	15,0	1,4
TN-61-2-600	617	*	*								100	200	371	483,5	3	750	16,0	1,7
TN-61-2-700	717	*	*								100	200	421	533,5	3	900	18,0	1,9
TN-61-2-800	817	*	*								100	200	471	583,5	3	1000	19,5	2,2
TN-76-2-600	591		*	*							100	197	369	484	5	750	23,0	2,5
TN-76-2-800	791		*	*							100	197	469	584	5	1000	28,0	3,9
TN-91-2-700	665			*	*						105	203	422	539,5	8,5	850	34,5	4,1
TN-91-2-950	965			*	*						105	203	572	689,5	8,5	1200	44,0	6,0
TN-107-2-950	939				*	*					107	197	562	684	10	1200	45,0	8,0

(\*) capacidad de basculación aconsejada

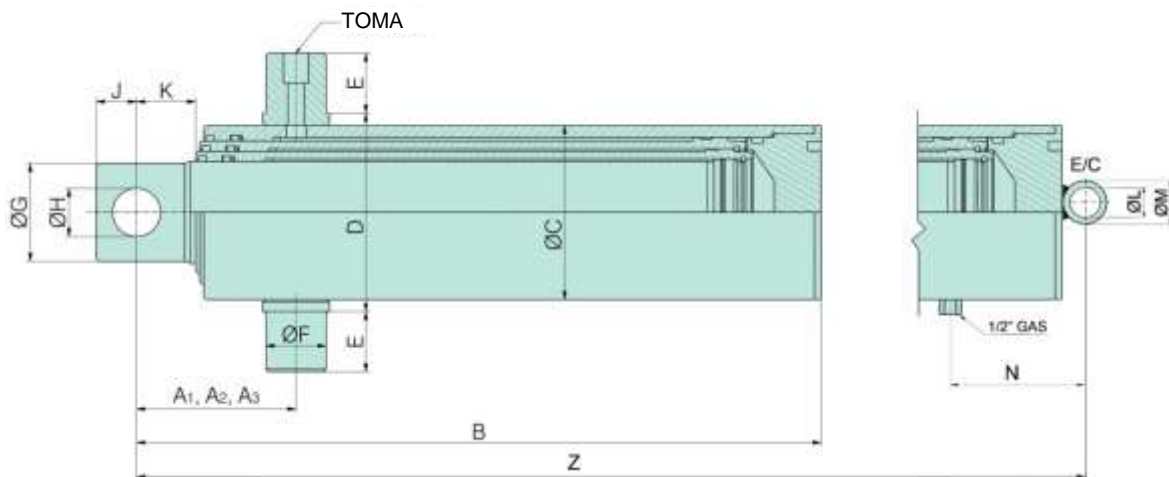


REFERENCIA Reference	CARRERA Stroke	B	ØC	D	E	ØF	ØG	ØH	J	K	TOMA Inlet (GAS)	N	ØL	ØM	E/C
TN-61-2-500	517	411													
TN-61-2-600	617	461													
TN-61-2-700	717	511	80	100	40	45	43	26	25	34	1/2"	112,5	26	45	90
TN-61-2-800	817	561													
TN-76-2-600	591	459													
TN-76-2-800	791	559	95	113	45	45	58	31	25	34	1/2"	115	31	50	105
TN-91-2-700	665	512													
TN-91-2-950	965	662	110	128	45	45	73	36	30	40	1/2"	117,5	36	55	120
TN-107-2-950	939	654	130	148	45	45	88	41	30	40	1/2"	120	41	60	140



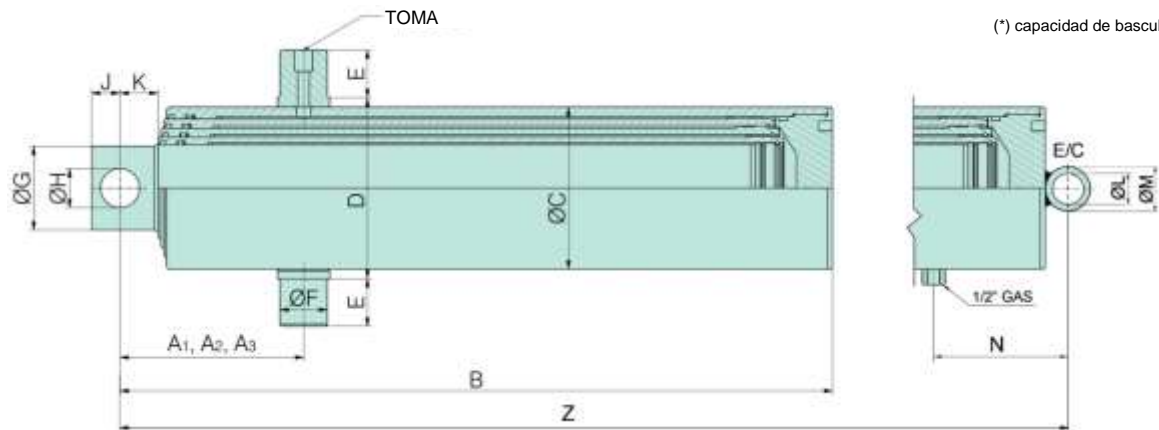
REFERENCIA Reference	CARRERA Stroke	Ø 46	Ø 61	Ø 76	Ø 91	Ø 107	Ø 126	Ø 145	Ø 165	Ø 187	A1	A2	A3	Z	(*) Ton	D.P. Giro	PESO Weight (Kg)	VOL (lit)
TN-76-3-570	576	*	*	*							103	200	262	377	4,5	700	16,5	2,0
TN-76-3-750	756	*	*	*							103	200	322	437	4,5	950	19,5	2,6
TN-76-3-900	906	*	*	*							103	200	372	487	4,5	1150	22,0	3,1
TN-76-3-1350	1356	*	*	*							103	200	522	637	4,0	1950	29,0	4,5
TN-91-3-900	867		*	*	*						102	200	369	486,5	7	1100	30,0	4,4
TN-91-3-1000	1017		*	*	*						102	200	419	536,5	7	1300	32,5	5,2
TN-107-3-1000	978			*	*	*					110	200	417	537	9,5	1250	46,0	7,1
TN-107-3-1100	1128			*	*	*					110	200	467	587	9,5	1400	50,0	8,2
TN-107-3-1250	1278			*	*	*					110	200	517	637	9,5	1600	54,0	9,3
TN-107-3-1400	1428			*	*	*					110	200	567	687	9,5	1800	58,5	10,2
TN-126-3-1050	1089				*	*	*				110	200	462	586,5	13	1350	53,0	11,0
TN-126-3-1200	1239				*	*	*				110	200	512	636,5	13	1550	57,5	12,5
TN-126-3-1350	1389				*	*	*				110	200	562	686,5	13	1750	61,5	14,0
TN-145-3-1350	1350					*	*	*			--	200	--	693,5	18	1700	78,0	18,4
TN-145-3-1800	1800					*	*	*			--	200	--	843,5	18	2250	93,5	28,5

(\*) capacidad de basculación aconsejada



REFERENCIA Reference	CARRERA Stroke	B	ØC	D	E	ØF	ØG	ØH	J	K	TOMA Inlet (GAS)	N	ØL	ØM	E/C
TN-76-3-570	576	352													
TN-76-3-750	756	412													
TN-76-3-900	906	462	95	113	45	45	43	26	25	34	1/2"	115	31	50	105
TN-76-3-1350	1356	612													
TN-91-3-900	867	459													
TN-91-3-1000	1017	509	110	128	45	45	58	31	25	34	1/2"	117,5	36	55	120
TN-107-3-1000	978	507													
TN-107-3-1100	1128	557													
TN-107-3-1250	1278	607	130	148	45	45	73	36	30	40	1/2"	120	41	60	140
TN-107-3-1400	1428	657													
TN-126-3-1050	1089	554													
TN-126-3-1200	1239	604	150	168	45	45	88	41	30	40	1/2"	122,5	46	65	160
TN-126-3-1350	1389	654													
TN-145-3-1350	1350	656													
TN-145-3-1800	1800	806	170	190	50	50	104	46	35	50	3/4"	127,5	51	75	180

REFERENCIA Reference	CARRERA Stroke	Ø 46	Ø 61	Ø 76	Ø 91	Ø 107	Ø 126	Ø 145	Ø 165	Ø 187	A1	A2	A3	Z	(*) Ton	D.P. Giro	PESO Weight (Kg)	VOL (lit)
TN-91-4-940	982	*	*	*	*						105	203	322	439,5	5,5	1200	25,5	4,2
TN-91-4-1200	1182	*	*	*	*						105	203	372	489,5	5,5	1500	28,5	5,1
TN-107-4-1100	1130		*	*	*	*					107	197	362	484	7	1400	39,0	7,0
TN-107-4-1300	1330		*	*	*	*					107	197	412	534	7	1700	43,5	8,3
TN-107-4-1700	1730		*	*	*	*					107	197	512	634	7	2200	52,0	10,8
TN-107-4-1900	1930		*	*	*	*					107	197	562	684	7,5	2300	56,5	11,9
TN-107-4-2700	2730		*	*	*	*					107	197	762	884	8,5	3400	73,5	17,1
TN-126-4-1300	1278			*	*	*	*				113	203	415	539,5	10	1600	59,0	11,1
TN-126-4-1500	1478			*	*	*	*				113	203	465	589,5	11	1850	64,5	12,9
TN-126-4-1700	1678			*	*	*	*				113	203	515	639,5	12	2100	70,5	14,7
TN-126-4-1900	1878			*	*	*	*				113	203	565	689,5	12	2300	76,0	16,2
TN-126-4-2300	2278			*	*	*	*				113	203	665	789,5	12	2700	87,0	18,7
TN-145-4-1200	1226				*	*	*	*			113	193	409	536,5	14	1550	62,5	14,5
TN-145-4-1400	1426				*	*	*	*			113	193	459	586,5	14	1800	68,0	16,9
TN-145-4-1600	1626				*	*	*	*			113	193	509	636,5	15	2000	74,0	19,3
TN-145-4-1800	1826				*	*	*	*			113	193	559	686,5	16	2250	80,0	21,7
TN-145-4-2000	2026				*	*	*	*			113	193	609	736,5	17	2500	85,0	24,1
TN-145-4-2200	2226				*	*	*	*			113	193	659	786,5	17	2800	91,0	26,5
TN-165-4-1800	1774					*	*	*	*		--	205	--	651	22	2200	101,0	27,9
TN-165-4-2000	1974					*	*	*	*		--	205	--	701	24	2500	107,5	31,1
TN-165-4-2200	2174					*	*	*	*		--	205	--	751	24	2700	114,5	34,5

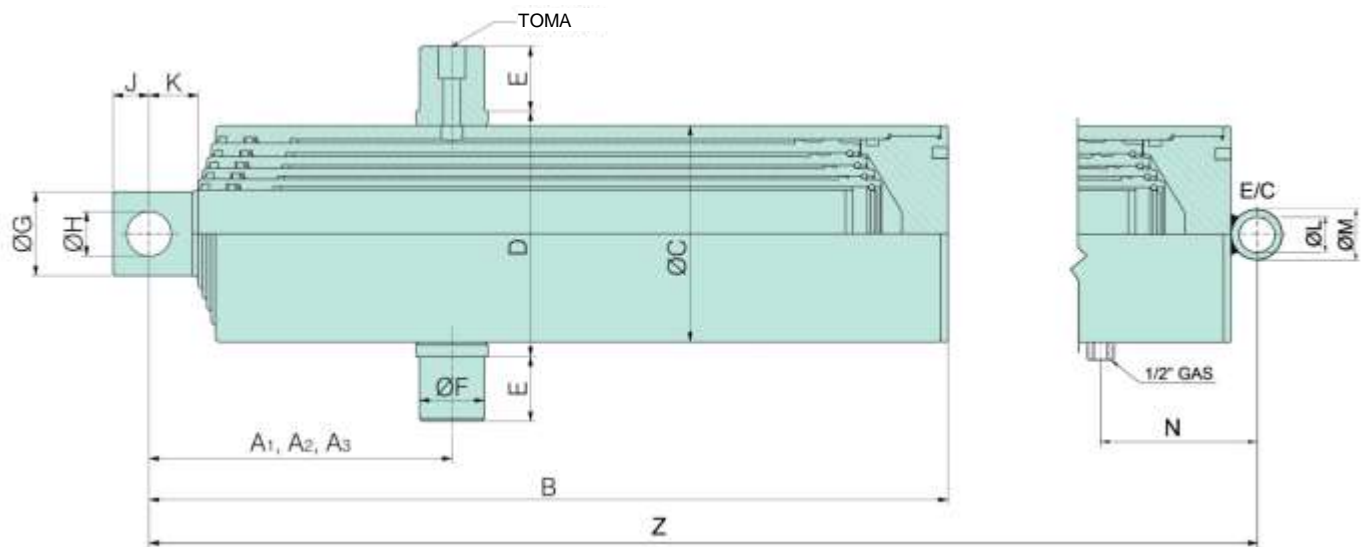


(\*) capacidad de basculación aconsejada

REFERENCIA Reference	CARRERA Stroke	B	ØC	D	E	ØF	ØG	ØH	J	K	TOMA Inlet (GAS)	N	ØL	ØM	E/C
TN-91-4-940	982	412													
TN-91-4-1200	1182	462													
TN-107-4-1100	1130	454													
TN-107-4-1300	1330	504													
TN-107-4-1700	1730	604	130	148	45	45	58	31	25	34	1/2"	120	41	60	140
TN-107-4-1900	1930	654													
TN-107-4-2700	2730	854													
TN-126-4-1300	1278	507													
TN-126-4-1500	1478	557													
TN-126-4-1700	1678	607	150	168	45	45	73	36	30	40	1/2"	122,5	46	65	160
TN-126-4-1900	1878	657													
TN-126-4-2300	2278	757													
TN-145-4-1200	1226	499													
TN-145-4-1400	1426	549													
TN-145-4-1600	1626	599													
TN-145-4-1800	1826	649	170	190	50	50	88	41	30	40	3/4"	127,5	51	75	180
TN-145-4-2000	2026	699													
TN-145-4-2200	2226	749													
TN-165-4-1800	1774	651													
TN-165-4-2000	1974	701	193	230	50	50	104	46	35	50	3/4"	132,5	61	85	203
TN-165-4-2200	2174	751													

REFERENCIA Reference	CARRERA Stroke	Ø 46	Ø 61	Ø 76	Ø 91	Ø 107	Ø 126	Ø 145	Ø 165	Ø 187	A1	A2	A3	Z	(*) Ton	D.P. Giro	PESO Weight (Kg)	VOL (lit)
TN-107-5-1200	1195	*	*	*	*	*					110	200	--	437	6	1500	33,5	6,3
TN-107-5-1450	1445	*	*	*	*	*					110	200	--	487	6	1800	37,5	7,6
TN-126-5-1900	1880		*	*	*	*	*				110	200	462	586,5	9	2300	62,0	14,2
TN-126-5-2150	2130		*	*	*	*	*				110	200	512	636,5	9	2700	67,5	16,2
TN-145-5-1800	1815			*	*	*	*	*			116	196	--	593,5	13	2300	79,5	18,8
TN-145-5-2050	2065			*	*	*	*	*			116	196	--	643,5	13	2600	87,0	21,5
TN-145-5-2300	2315			*	*	*	*	*			116	196	--	693,5	13	2950	101,0	23,9
TN-145-5-2550	2565			*	*	*	*	*			116	196	--	740,0	19	3200	95,0	26,3
TN-145-5-2800	2815			*	*	*	*	*			116	196	--	790,0	19	3500	102,0	29,0
TN-165-5-2250	2250				*	*	*	*	*		--	198	--	686,5	18	2900	103,5	31,3
TN-165-5-2500	2500				*	*	*	*	*		--	198	--	736,5	18	3200	112,0	34,8
TN-165-5-2750	2750				*	*	*	*	*		--	198	--	786,5	19	3500	118,5	38,3
TN-165-5-3000	3000				*	*	*	*	*		--	198	--	834,0	19	3800	119,5	42,0
TN-187-5-2500	2435					*	*	*	*	*	--	210	--	750	25	3100	139,0	44,1
TN-187-5-3000	2935					*	*	*	*	*	--	210	--	850	26	3700	158,5	53,9

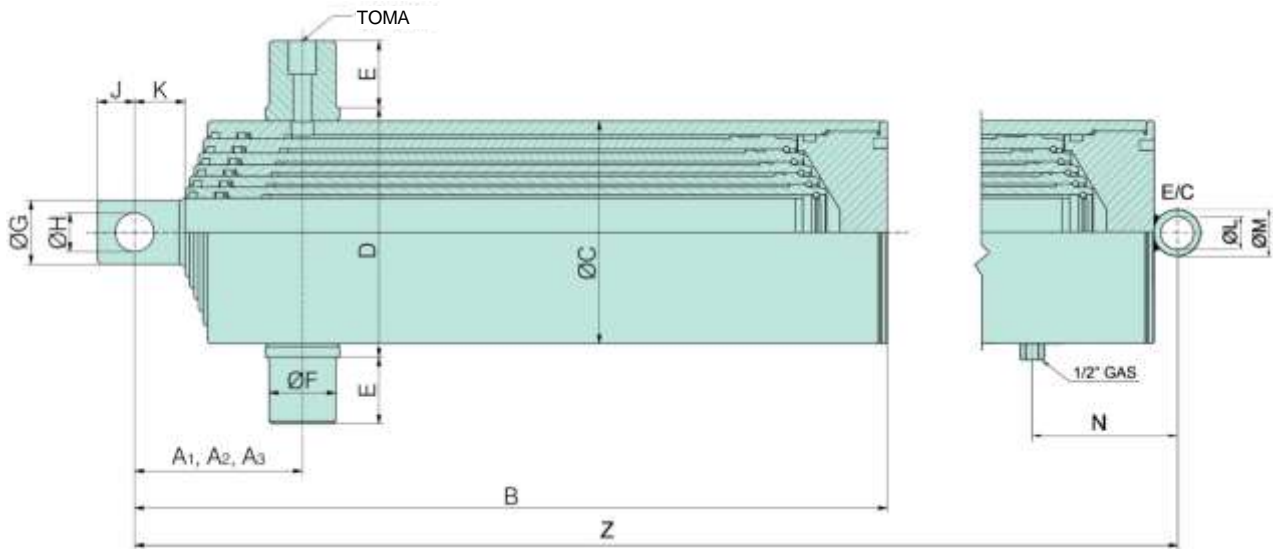
(\*) capacidad de basculación aconsejada



REFERENCIA Reference	CARRERA Stroke	B	ØC	D	E	ØF	ØG	ØH	J	K	TOMA Inlet (GAS)	N	ØL	ØM	E/C
TN-107-5-1200	1195	407									1/2"				
TN-107-5-1450	1445	457	130	148	45	45	43	26	25	34	1/2"	120	41	60	140
TN-126-5-1900	1880	554									1/2"				
TN-126-5-2150	2130	604	150	168	45	45	58	31	25	34	1/2"	122,5	46	65	160
TN-145-5-1800	1815	552													
TN-145-5-2050	2065	602													
TN-145-5-2300	2315	652	170	190	50	50	73	36	30	40	3/4"	127,5	51	75	180
TN-145-5-2550	2565	702													
TN-145-5-2800	2815	752													
TN-165-5-2250	2250	644													
TN-165-5-2500	2500	694													
TN-165-5-2750	2750	744	193	230	50	50	88	41	30	40	3/4"	132,5	61	85	203
TN-165-5-3000	3000	794													
TN-187-5-2500	2435	705	216	250	50	65	104	46	35	50	3/4"	135	66	90	226
TN-187-5-3000	2935	805													

REFERENCIA Reference	CARRERA Stroke	Ø 46	Ø 61	Ø 76	Ø 91	Ø 107	Ø 126	Ø 145	Ø 165	Ø 187	A1	A2	A3	Z	(*) Ton	D.P. Giro	PESO Weight (Kg)	VOL (lit)
TN-126-6-2000	1995	*	*	*	*	*	*				113	203	415	539,5	7	2500	55,0	13,0
TN-126-6-2300	2295	*	*	*	*	*	*				113	203	465	589,5	7	2900	60,5	15,1
TN-145-6-1900	1917		*	*	*	*	*	*			113	193	--	536,5	10	2400	70,5	17,3
TN-145-6-2500	2517		*	*	*	*	*	*			113	193	--	636,5	10	3200	85,5	20,1
TN-165-6-1800	1839			*	*	*	*	*	*		--	201	--	539,5	14	2300	90,0	23,5
TN-165-6-2400	2439			*	*	*	*	*	*		--	201	--	639,5	16	3100	109,0	29,9
TN-187-6-1800	1761				*	*	*	*	*	*	--	203	--	543	18	2200	103,5	27,7
TN-187-6-2400	2361				*	*	*	*	*	*	--	203	--	643	20	3000	123,5	30,8

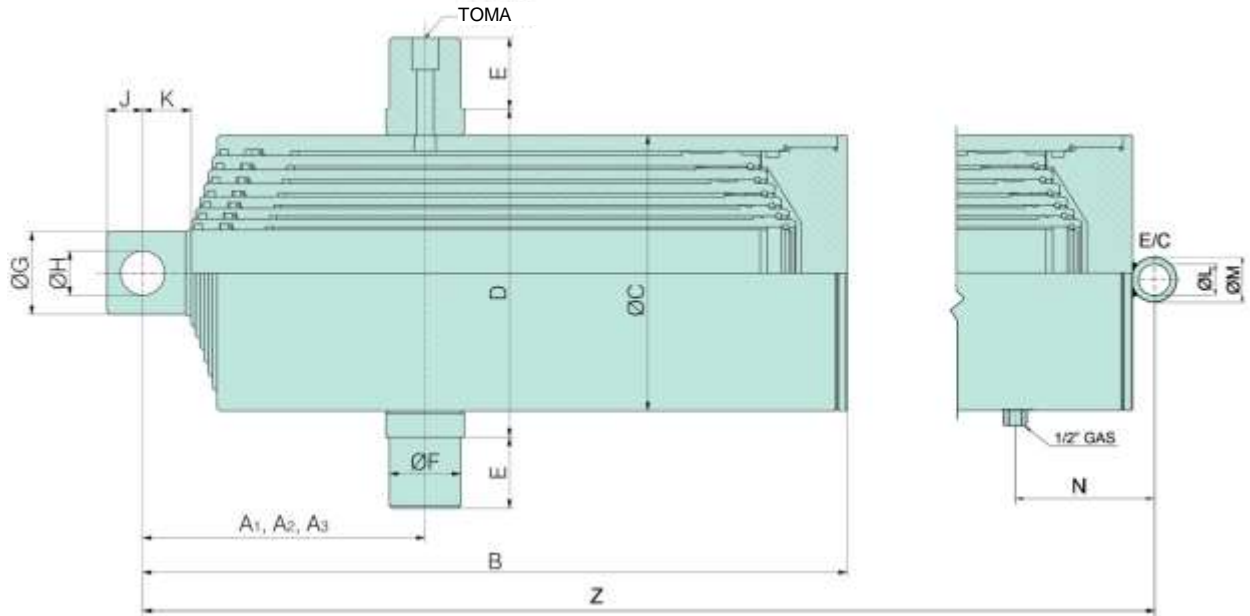
(\*) capacidad de basculación aconsejada



REFERENCIA Reference	CARRERA Stroke	B	ØC	D	E	ØF	ØG	ØH	J	K	TOMA Inlet (GAS)	N	ØL	ØM	E/C
TN-126-6-2000	1995	507	150	168	45	45	43	26	25	34	1/2"	122,5	46	65	160
TN-126-6-2300	2295	557													
TN-145-6-1900	1917	499	170	190	50	50	58	31	25	34	3/4"	127,5	51	75	180
TN-145-6-2500	2517	599													
TN-165-6-1800	1839	497	193	230	50	50	73	36	30	40	3/4"	132,5	61	85	203
TN-165-6-2400	2439	597													
TN-187-6-1800	1761	498	216	250	50	65	88	41	30	40	3/4"	135	66	90	226
TN-187-6-2400	2361	598													

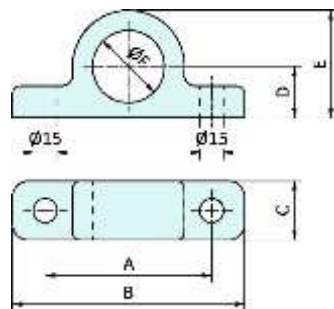
REFERENCIA Reference	CARRERA Stroke	Ø 46	Ø 61	Ø 76	Ø 91	Ø 107	Ø 126	Ø 145	Ø 165	Ø 187	A1	A2	A3	Z	(*) Ton	D.P. Giro	PESO Weight (Kg)	VOL (lit)
TN-165-7-2200	2191	*	*	*	*	*	*	*	*	*	--	198	--	536,5	11	2800	88,5	23,5
TN-165-7-2900	2891	*	*	*	*	*	*	*	*	*	--	198	--	636,5	11	3700	106,5	31,4
TN-187-7-2100	2100	*	*	*	*	*	*	*	*	*	--	206	--	546,	14	2700	113,5	29,4
TN-187-7-2800	2800	*	*	*	*	*	*	*	*	*	--	206	--	646	14	3600	136,5	33,0

(\*) capacidad de basculación aconsejada



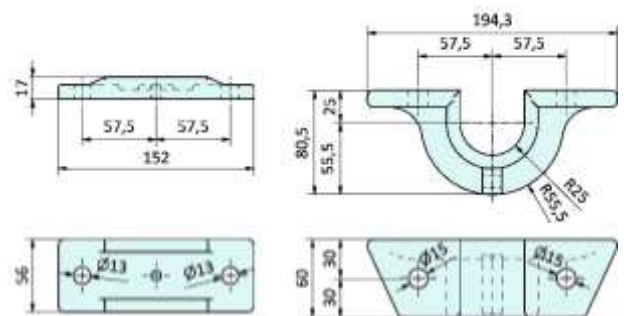
REFERENCIA Reference	CARRERA Stroke	B	ØC	D	E	ØF	ØG	ØH	J	K	TOMA Inlet (GAS)	N	ØL	ØM	E/C
TN-165-7-2200	2191	494	193	230	50	50	58	31	25	34	3/4"	132,5	61	85	203
TN-165-7-2900	2891	594	193	230	50	50	58	31	25	34	3/4"	132,5	61	85	203
TN-187-7-2100	2100	501	216	250	50	65	73	36	30	40	3/4"	135	66	90	226
TN-187-7-2800	2800	601	216	250	50	65	73	36	30	40	3/4"	135	66	90	226

**SOPORTES CILINDRO TN / Chassis bracket TN**



REFERENCIA Reference	DESCRIPCION Description	A	B	C	D	E	ØF
SOPORT-45.5-001	SOPORTE Ø45	104	145	37	32	67	45,5
SOPORT-50.5-001	SOPORTE Ø50	115	150	46	38	70	50,5

**SOPORTE CILINDRO TN (partido) / Chassis bracket TN (2 piezas)**



REFERENCIA Reference	DESCRIPCION Description	Ø
SOPORT-50.5-002	SOPORTE Ø50.5 PARTIDO (INFERIOR + TAPETA)	50,5



---

CILINDROS HIDRAULICOS  
Hydraulic Cylinders

**CILINDROS DE DOBLE EFECTO**

Cilindro hidráulico de doble efecto standard. Tabla de medidas  
Cilindro hidráulico de doble efecto standard.  
Cilindro hidráulico de doble efecto standard. Accesorios (1).  
Cilindro hidráulico de doble efecto standard. Accesorios (2).

**DOUBLE ACTING HYDRAULIC CYLINDERS**

Double acting hydraulic cylinders. Table of dimensions.  
Double acting hydraulic cylinders.  
Double acting hydraulic cylinders. Accessories (1).  
Double acting hydraulic cylinders. Accessories (2).

MODELO Model	REF. Ref.	ØA	ØB	Z CARRERA Stroke	E	C	ØD	F	ØG	H	ØI	J	K	L	M	PESO Kg Weight Kg	VOL (l) Vol (l)
DE-20-32-100-ST	7110			100	255											1,8	0,12
DE-20-32-150-ST	7115	20	32	150	305	17	16,2	35	40	48	30	38	34	13	1/4"	2,1	0,15
DE-20-32-200-ST	7120			200	355											2,4	0,18
DE-25-40-200-ST	7220			200	370											3,9	0,25
DE-25-40-300-ST	7230	25	40	300	470	17,5	20,2	40	50	56,5	35	37,5	44	19	3/8"	4,8	0,38
DE-25-40-400-ST	7240			400	570											5,8	0,50
DE-30-50-200-ST	7320			200	400											5,7	0,39
DE-30-50-300-ST	7330			300	500											6,9	0,59
DE-30-50-400-ST	7340	30	50	400	600	22	25,2	45	60	75	40	46	43	19	3/8"	8,1	0,79
DE-30-50-500-ST	7350			500	700											9,3	1,00
DE-30-50-600-ST	7360			600	800											10,5	1,20
DE-30-60-200-ST	7420			200	400											6,9	0,57
DE-30-60-300-ST	7430			300	500											8,3	0,85
DE-30-60-400-ST	7440	30	60	400	600	22	25,2	45	70	75	40	44	44	19	3/8"	9,6	1,13
DE-30-60-500-ST	7450			500	700											10,9	1,41
DE-30-60-600-ST	7460			600	800											12,2	1,70
DE-30-60-700-ST	7470			700	900											13,5	1,98
DE-40-70-200-ST	7520			200	410											10,2	0,80
DE-40-70-300-ST	7530			300	510											12,1	1,18
DE-40-70-400-ST	7540			400	610											14,0	1,56
DE-40-70-500-ST	7550	40	70	500	710	28	30,5	55	80	72	50	51	49	19	3/8"	15,9	1,94
DE-40-70-600-ST	7560			600	810											17,8	2,32
DE-40-70-700-ST	7570			700	910											19,7	2,70
DE-40-80-300-ST	7630			300	510											14,1	1,50
DE-40-80-400-ST	7640			400	610											16,1	2,00
DE-40-80-500-ST	7650	40	80	500	710	28	30,5	55	90	68	50	49	54	19	3/8"	18,1	2,50
DE-40-80-600-ST	7660			600	810											20,1	3,00
DE-40-80-700-ST	7670			700	910											22,1	3,50
DE-50-100-400-ST	7740			400	625											28,3	3,15
DE-50-100-500-ST	7750			500	725											31,8	3,95
DE-50-100-600-ST	7760	50	100	600	825	28	30,5	70	115	75	60	49	59	19	3/8"	35,3	4,75
DE-50-100-700-ST	7770			700	925											38,8	5,55
DE-50-100-800-ST	7780			800	1025											42,3	6,35
DE-50-100-900-ST	7790			900	1125											45,8	7,15
DE-70-120-400-ST	7840			400	670											53,3	4,5
DE-70-120-500-ST	7850			500	770											59,5	5,7
DE-70-120-600-ST	7860			600	870											65,7	6,8
DE-70-120-700-ST	7870	70	120	700	970	40	40,5	80	140	73	80	65	80	19	1/2"	72,0	7,9
DE-70-120-800-ST	7880			800	1070											78,2	9,0
DE-70-120-900-ST	7890			900	1170											84,4	10,2
DE-70-120-1000-ST	7800			1000	1270											90,6	11,3

(Consultar disponibilidad de otras carreras)

**DATOS TECNICOS**
**CARACTERISTICAS  
CONSTRUCTIVAS**
**VASTAGO**

- Material: F1140 (CK45)
- Acabado: Rectificado y cromado f7.
- Espesor capa de cromo 25 micras.

**CAMISA**

- Material: E-355
- Acabado interior: H9

**CABEZA CIERRE**

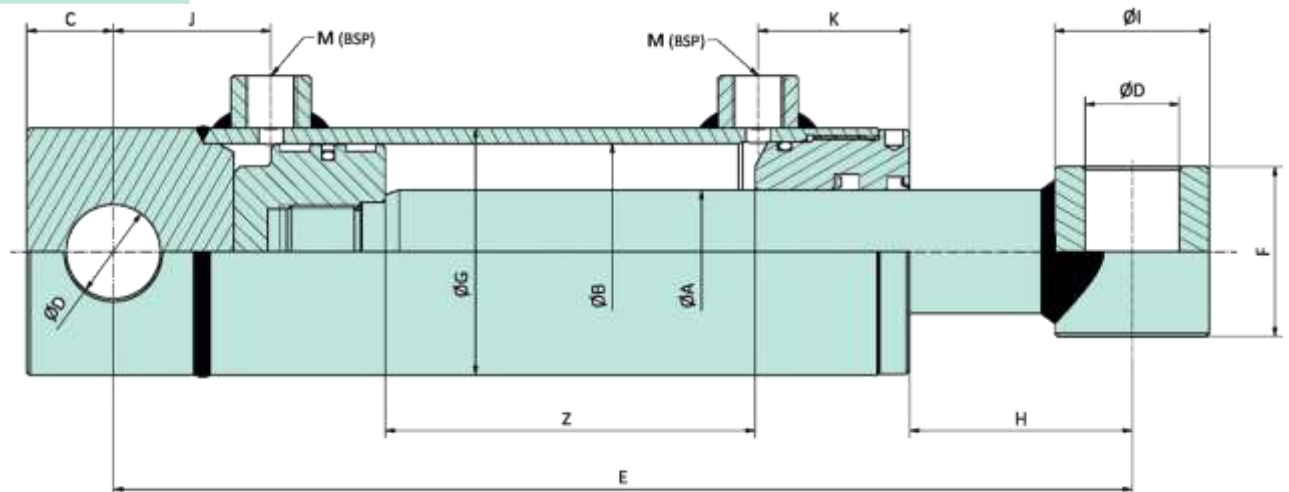
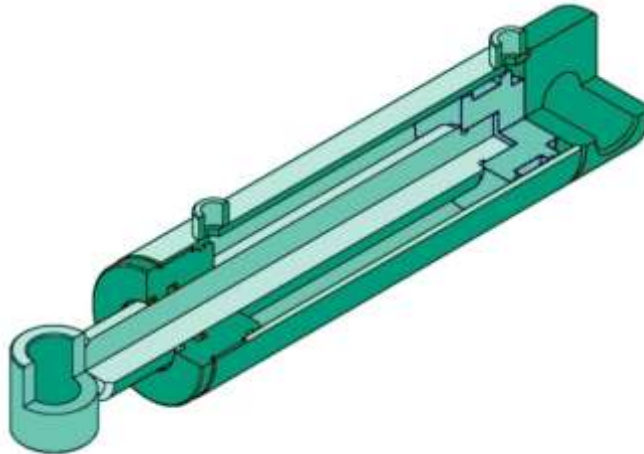
- Material: E-355 nitrurado

**ELEMENTOS ESTANQUEIDAD**

- Junta vástago doble labio en poliuretano
- Rascador en poliuretano
- Junta de pistón compacta doble efecto monoblock
- Cierres estáticos mediante anillos tóricos NBR 90 Sh.

**CARACTERISTICAS  
FUNCIONALES**

- Presión de trabajo máxima: 200 bar
- Velocidad máxima: 0,5 m/seg
- Temperatura de servicio:
- Aceite hidráulico base mineral


**Technical Data**
**Raw Materials Characteristics**
**ROD**

- Steel: F1140 (CK45)
- Hard chrome rectified
- Chromium layer 25 microns.

**TUBE**

- Steel: E-355
- Internal finishing: H9

**GUIDE-BUSHING**

- Steel: E-355 nitride hardening

**SEALS**

- Rod seal: solid thermoplastic polyurethane seal with double lip
- Scraper in polyurethane
- Piston seal: monoblock polyurethane seal plus rubber O-ring and guide seals.
- Static: NBR rubber O-ring 90 Sh.

**Functional characteristics**

- Maximum working pressure: 200 bar
- Maximum working speed: 0,5 m/seg
- Temperature:
- Oil: mineral hydraulic

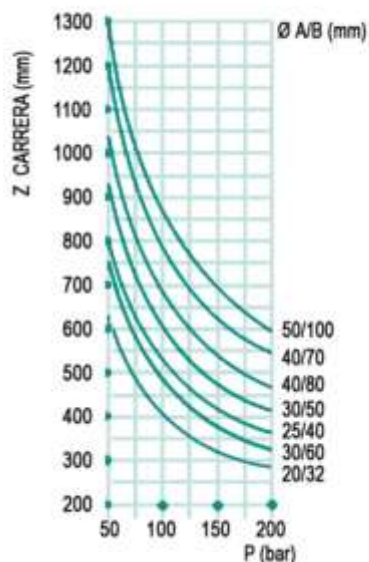
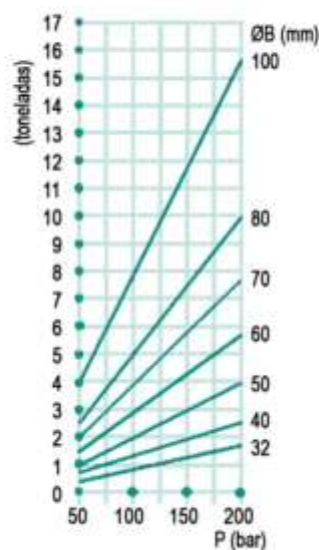
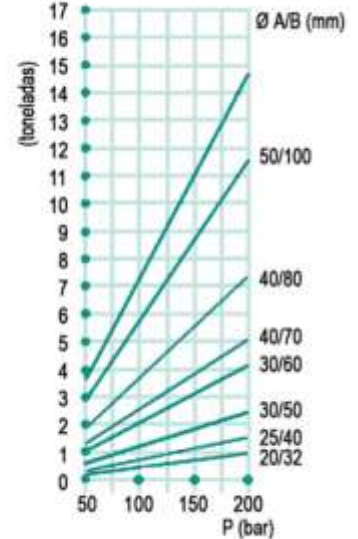

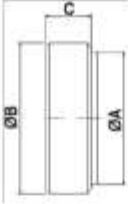



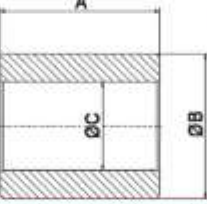

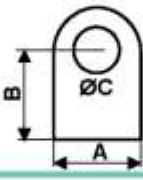

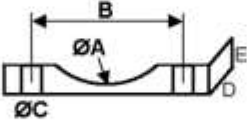

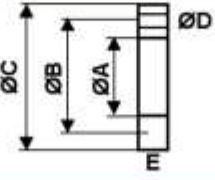

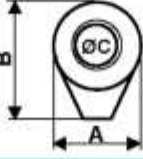

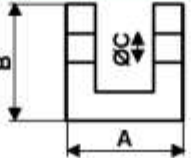
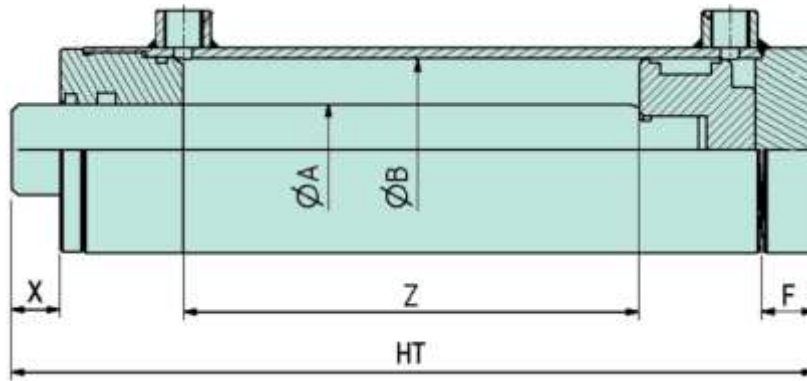
**PANDEO**
**Buckling**

**FUERZA DE EMPUJE**
**Upward thrust**

**FUERZA DE TRACCION**
**Downward thrust**




FOTO Photo	REFERENCIA Reference	DIBUJO Drawing	A	B	C	D	E
	Tapa trasera		32	40	12	--	--
			40	50	12	--	--
			50	60	12	--	--
			60	70	12	--	--
			70	80	12	--	--
			80	90	12	--	--
			100	115	12	--	--
	Tapón trasero taladrado		32	40	35	20	--
			40	50	35	20	--
			50	60	44	25	--
			60	70	44	25	--
			70	80	55	30	--
			80	90	55	30	--
			100	115	55	30	--
	Casquillo		35	30	16	--	--
			40	35	20	--	--
			45	40	25	--	--
			55	50	30	--	--
			70	60	30	--	--
	Oreja		A definir por el cliente				
	Pata		A definir por el cliente				
	Brida		A definir por el cliente				
	Rótula standard. Vástago y cuerpo.		Consultar medidas				
	Horquilla		Consultar medidas				



REFERENCIA	Ø A VASTAGO	Ø B PISTON	Z CARRERA	F min	X min	HT min
Reference	Rod	Piston	Stroke	F min	X min	HT min
51020032XXXX-01	20	32	0-4000	12	13	Z + 116
51025040XXXX-01	25	40	0-4000	12	13	Z + 116
51030050XXXX-01	30	50	0-4000	14	13	Z + 121
51030060XXXX-01	30	60	0-4000	14	13	Z + 123
51040070XXXX-01	40	70	0-4000	16	13	Z + 129
51040080XXXX-01	40	80	0-4000	16	13	Z + 135
51050100XXXX-01	50	100	0-3000	18	13	Z + 143



---

CILINDROS HIDRAULICOS  
Hydraulic Cylinders

---

**CILINDROS DE SIMPLE EFECTO**

Cilindro hidráulico de simple efecto (tipo A).

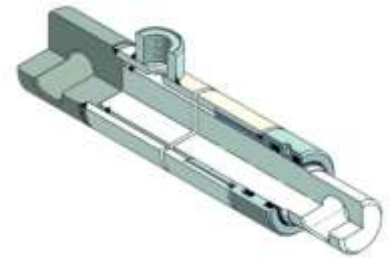
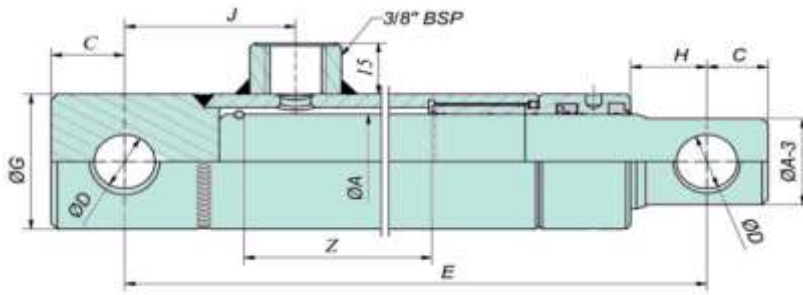
Cilindro hidráulico de simple efecto (tipo B).

---

**SINGLE ACTING HYDRAULIC CYLINDERS**

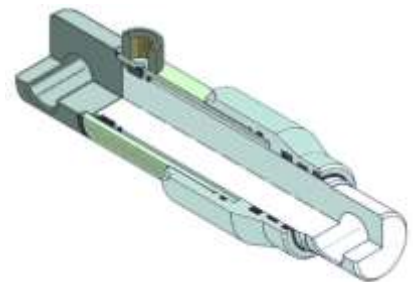
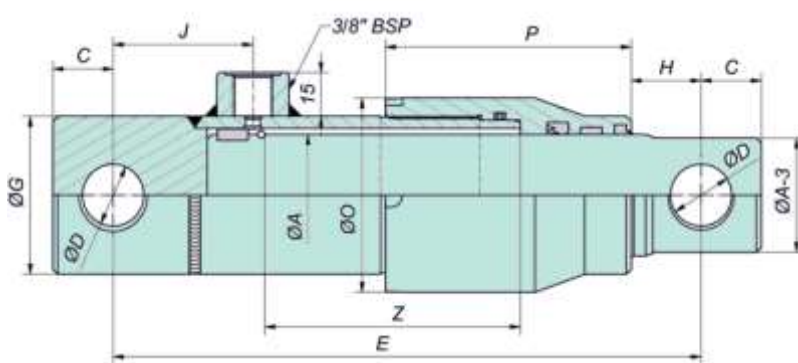
Single acting cylinders Type A.

Single acting cylinders Type B


**CILINDRO HIDRÁULICO DE SIMPLE EFECTO (tipo A) / Single Acting Hydraulic Cylinders Type A**

REFERENCIA	ØA	CARRERA (mm)	E	C	ØD	ØG	H	J	VOLUMEN (l)	PESO(Kg)
Reference	(mm)	Stroke (mm)	(mm)	(mm)	(mm)	(mm)	(mm)	(mm)	Volume (l)	Weight (Kg)
SE-30-250-ST	30	250	350	16	16,2	50	26	42	0,25	3,6
SE-30-350-ST		350	450						0,38	4,7
SE-30-500-ST		500	600						0,50	6,0
SE-30-600-ST		600	700						0,63	8,1
SE-40-300-ST	40	300	430	22	23	60	32	47	0,59	7,6
SE-40-400-ST		400	530						0,79	9,3
SE-40-500-ST		500	630						1,08	11,7
SE-40-600-ST		600	730						1,22	12,9
SE-40-700-ST		700	830						1,36	14,4

(Consultar disponibilidad de otros diámetros y carreras)


**CILINDRO HIDRÁULICO DE SIMPLE EFECTO (tipo B) / Single Acting Hydraulic Cylinders Type B**

REFERENCIA	ØA	CARRERA (mm)	E	C	ØD	ØG	H	J	ØO	P	VOLUMEN (l)	PESO(Kg)
Reference	(mm)	Stroke (mm)	(mm)	(mm)	(mm)	(mm)	(mm)	(mm)	(mm)	(mm)	Volume (l)	Weight (Kg)
SE-50-400-ST	50	400	560	25	25,5	65	49	50	75	80	0,95	13,5
SE-50-500-ST		500	660								1,31	16,8
SE-50-600-ST		600	760								1,66	20,4
SE-60-300-ST	60	300	460	25	25,5	75	36	53	90	95	0,83	14,1
SE-60-400-ST		400	560								1,33	18,7
SE-60-550-ST		550	710								1,83	23,3
SE-60-700-ST		700	860								2,32	28,4

(Consultar disponibilidad de otros diámetros y carreras)



---

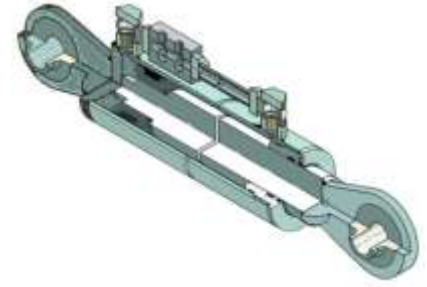
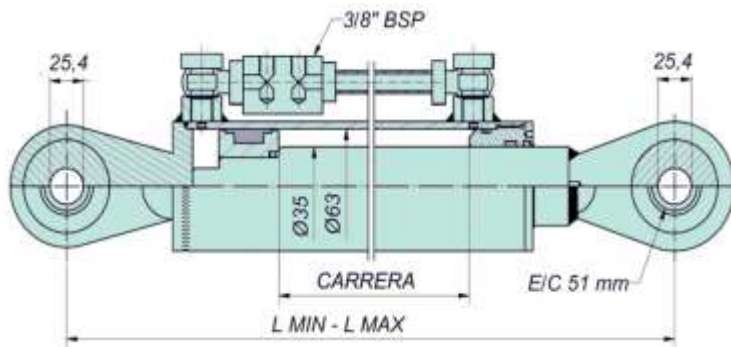
CILINDROS HIDRAULICOS  
**Hydraulic Cylinders**

**CILINDROS PARA APLICACIONES ESPECIALES**

Cilindro hidráulico de tercer punto sin regulación.  
Cilindro hidráulico de tercer punto con regulación.  
Cilindro hidráulico de volteo de arado.  
Cilindro hidráulico de freno.

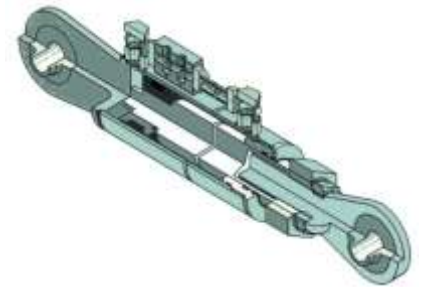
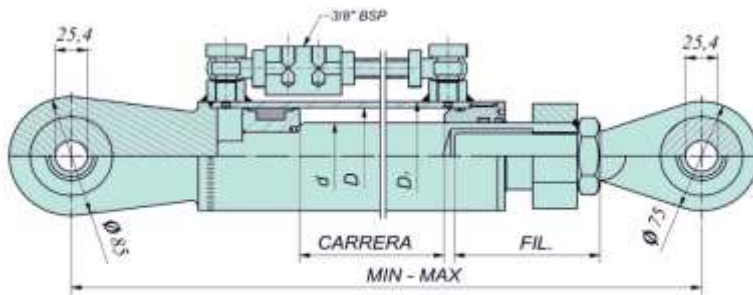
**HYDRAULIC CYLINDERS FOR SPECIAL APPLICATIONS**

Hydraulic top link.  
Hydraulic top link. Adjustable.  
Turn-over plough cylinder.  
Brake hydraulic cylinder.



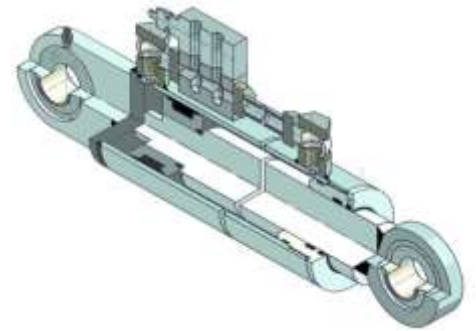
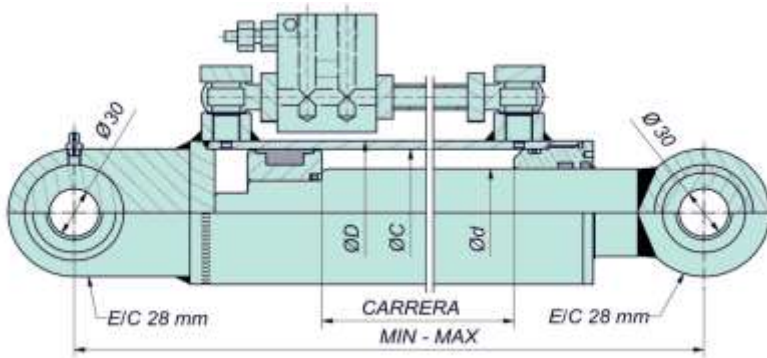
**CILINDRO HIDRÁULICO DE TERCER PUNTO SIN REGULACION /** Hydraulic Top Link

REFERENCIA	CARRERA(mm)	L MIN	L MAX	EMPUJE EN APERTURA (Kg)	EMPUJE EN CIERRE (Kg)	VOLUMEN(l)	PESO (Kg)
Reference	Stroke (mm)	(mm)	(mm)	Pushing force (Kg)	Pulling force (Kg)	Volume (l)	Weight (Kg)
TP-35-63-210	210	500	710	350	5500	0,7	12,0
TP-35-63-280	280	570	850	350	5500	0,9	13,0



**CILINDRO HIDRÁULICO DE TERCER PUNTO CON REGULACION /** Hydraulic Top Link (adjustable)

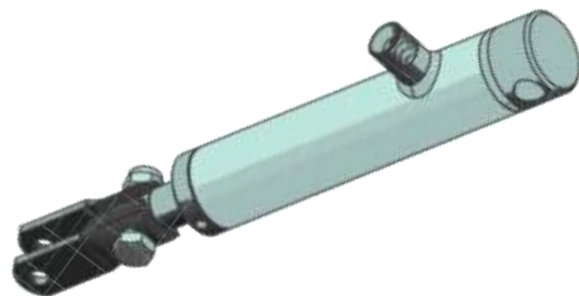
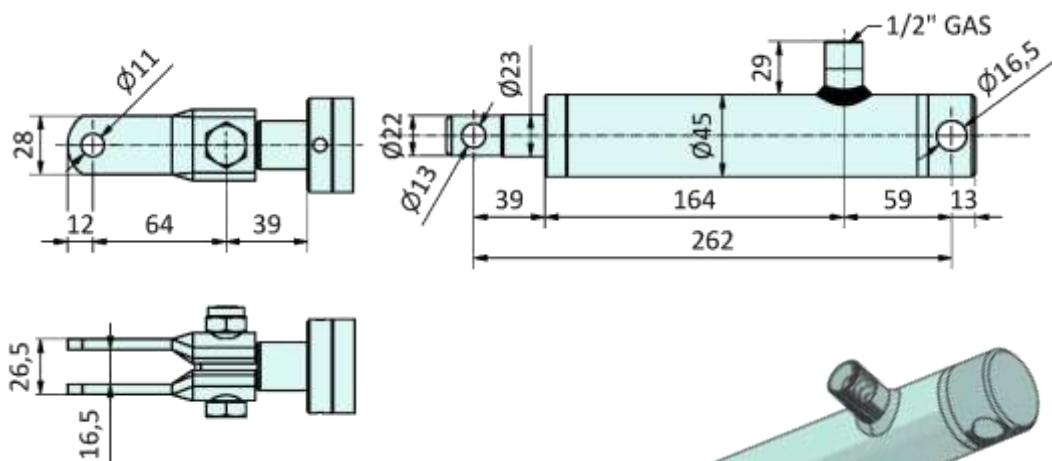
REFERENCIA	Ød	ØD	ØD1	CARRERA(mm)	REGULACION (mm)	MIN	MAX	VOLUMEN(l)	PESO (Kg)
Reference	(mm)	(mm)	(mm)	Stroke (mm)	Regulation (mm)	(mm)	(mm)	Volume (l)	Weight (Kg)
TP-40-60-250-R	40	60	70	250	55	572	822	0,75	12,0
TP-40-60-300-R				300		622	922	0,90	13,0
TP-45-70-250-R	45	70	80	250	55	572	822	1,00	15,0
TP-45-70-300-R				300		622	922	1,20	16,0



**CILINDRO HIDRÁULICO DE VOLTEO DE ARADO / Turn-over plough cylinder.**

REFERENCIA	Ød	ØC	ØD	CARRERA(mm)	MIN	MAX	PESO (Kg)	VOLUMEN(l)
Reference	(mm)	(mm)	(mm)	Stroke (mm)	(mm)	(mm)	Weight (Kg)	Volume (l)
VA-40-80-160	40	80	95	160	400	560	10,5	0,9
VA-40-80-210	40	80	95	210	450	660	12,0	1,1
VA-50-100-160	50	100	115	160	400	560	19,0	1,3

**CILINDRO HIDRÁULICO DE FRENO / Brake hydraulic cylinder.**





---

CILINDROS HIDRAULICOS  
Hydraulic Cylinders

---

**ACCESORIOS HIDRAULICOS**

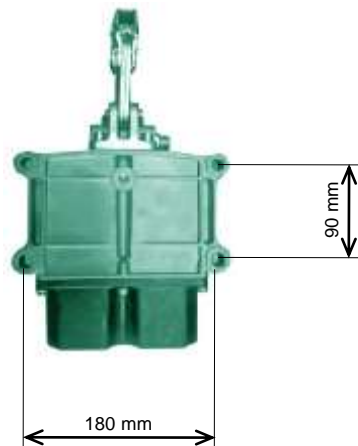
Bomba hidráulica manual  
Centralitas hidráulica simple y doble efecto

---

**HYDRAULIC ACCESORIES**

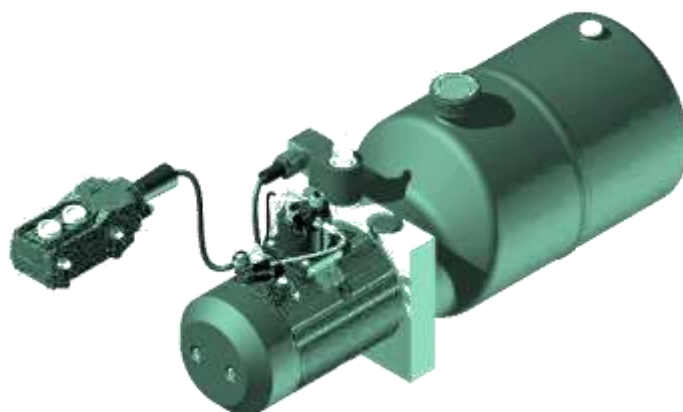
Hydraulic hand pumps  
Single and double acting power-packs





REFERENCIA Reference	DESCRIPCION Description
<b>BMT-SE-25-00004</b>	<b>Bomba manual doble acción simple efecto 25 cc/ciclo (GW-HPR-25) Depósito de 3 litros</b> Double acting simple effect hand pump. 25 cc/cycle (GW-HPR-25) Tank 3 liters
<b>BMT-SE-25-00005</b>	<b>Bomba manual doble acción simple efecto 25 cc/ciclo (GW-HPR-25) Depósito de 5 litros</b> Double acting simple effect hand pump. 25 cc/cycle (GW-HPR-25) Tank 5 liters
<b>BMT-DE-25-00003</b>	<b>Bomba manual doble acción doble efecto 25 cc/ciclo (GH-HPI-25) Depósito de 5 litros</b> Double acting double effect hand pump. 25 cc/cycle (GW-HPR-25) Tank 5 liters

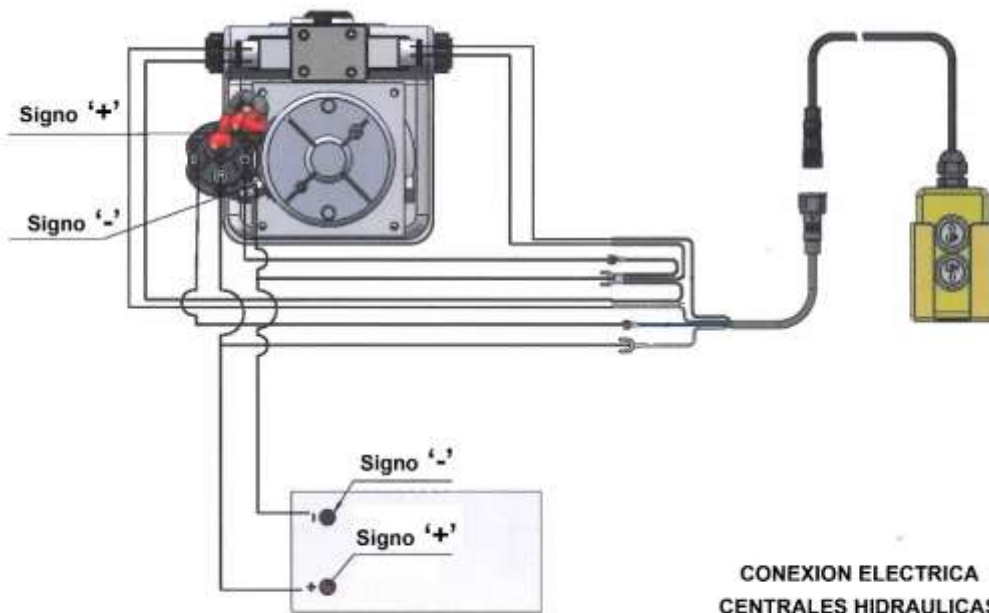
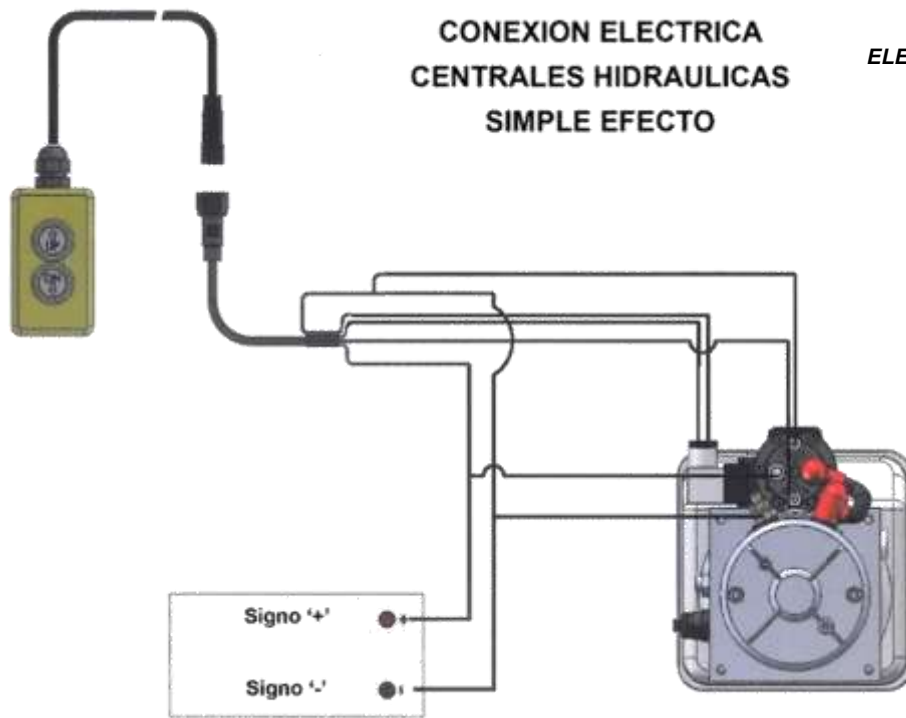
REFERENCIA Reference	DESCRIPCION Description
<b>L-30X15X0590-01</b>	<b>Leva para bomba manual de 30X15X590</b> Hand lever for hand pump



REFERENCIA	DESCRIPCION	BOMBA	ACCION	VOLTAJE / POTENCIA	DEPÓSITO	BOTONERA
Reference	Description	Pump	Action	Volts / Power	Tank	Handset
C012F2.00-31C06-SE-WC	CENTRAL HID. MONOBLOCK	3.1CC/REV	<b>SIMPLE EFECTO</b> Single acting	<b>12V</b> <b>2000W</b>	<b>ACERO 6L</b> Steel 6L	<b>CON CABLE</b> wired
C012F2.00-31C06-SE-WL	CENTRAL HID. MONOBLOCK	3.1CC/REV	<b>SIMPLE EFECTO</b> Single acting	<b>12V</b> <b>2000W</b>	<b>ACERO 6L</b> Steel 6L	<b>INALÁMBRICA</b> wireless
C024F2.00-31C06-SE-WC	CENTRAL HID. MONOBLOCK	3.1CC/REV	<b>SIMPLE EFECTO</b> Single acting	<b>24V</b> <b>2000W</b>	<b>ACERO 6L</b> Steel 6L	<b>CON CABLE</b> wired
C024F2.00-31C06-SE-WL	CENTRAL HID. MONOBLOCK	3.1CC/REV	<b>SIMPLE EFECTO</b> Single acting	<b>24V</b> <b>2000W</b>	<b>ACERO 6L</b> Steel 6L	<b>INALÁMBRICA</b> wireless
C012F2.00-31C06-DE-WC	CENTRAL HID. MONOBLOCK	3.1CC/REV	<b>DOBLE EFECTO</b> Double acting	<b>12V</b> <b>2000W</b>	<b>ACERO 6L</b> Steel 6L	<b>CON CABLE</b> wired
C012F2.00-31C06-DE-WL	CENTRAL HID. MONOBLOCK	3.1CC/REV	<b>DOBLE EFECTO</b> Double acting	<b>12V</b> <b>2000W</b>	<b>ACERO 6L</b> Steel 6L	<b>INALÁMBRICA</b> wireless
C024F2.00-31C06-DE-WC	CENTRAL HID. MONOBLOCK	3.1CC/REV	<b>DOBLE EFECTO</b> Double acting	<b>24V</b> <b>2000W</b>	<b>ACERO 6L</b> Steel 6L	<b>CON CABLE</b> wired
C024F2.00-31C06-DE-WL	CENTRAL HID. MONOBLOCK	3.1CC/REV	<b>DOBLE EFECTO</b> Double acting	<b>24V</b> <b>2000W</b>	<b>ACERO 6L</b> Steel 6L	<b>INALÁMBRICA</b> wireless

**CONEXION ELECTRICA  
 CENTRALES HIDRAULICAS  
 SIMPLE EFECTO**

**ELECTRIC CONNECTION  
 POWER-PACKS  
 SINGLE ACTING**



**CONEXION ELECTRICA  
 CENTRALES HIDRAULICAS  
 DOBLE EFECTO**

**ELECTRIC CONNECTION  
 POWER-PACKS  
 DOUBLE ACTING**