



---

CILINDROS HIDRAULICOS

Hydraulic Cylinders

**CILINDROS PARA APLICACIONES ESPECIALES**

Cilindro hidráulico de tercer punto sin regulación.

Cilindro hidráulico de tercer punto con regulación.

Cilindro hidráulico de volteo de arado.

Cilindro hidráulico de freno.

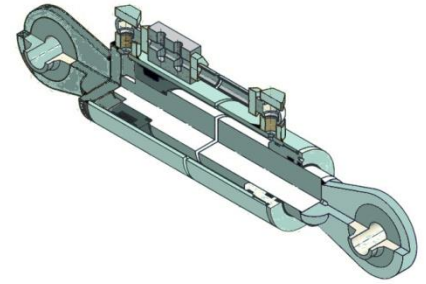
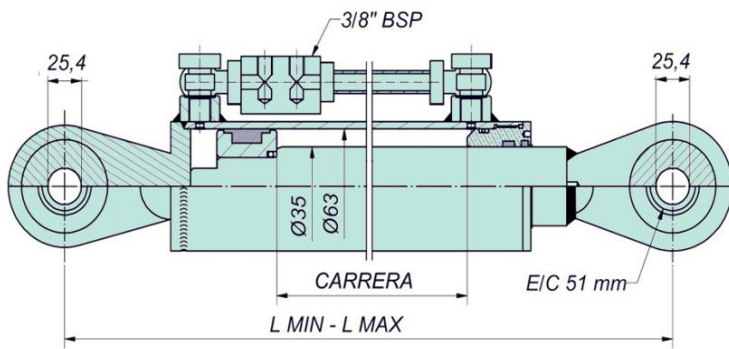
**HYDRAULIC CYLINDERS FOR SPECIAL APPLICATIONS**

Hydraulic top link.

Hydraulic top link. Adjustable.

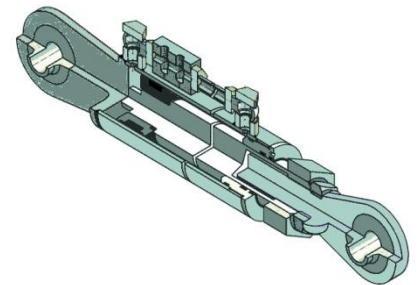
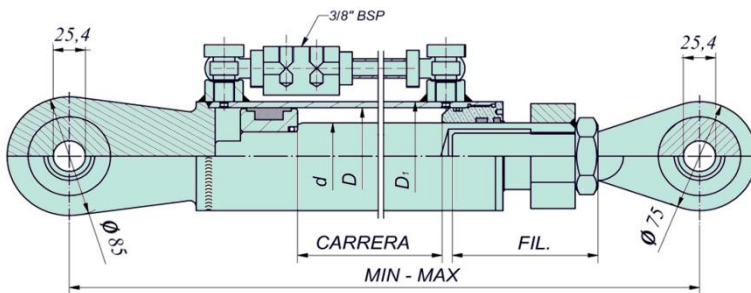
Turn-over plough cylinder.

Brake hydraulic cylinder.



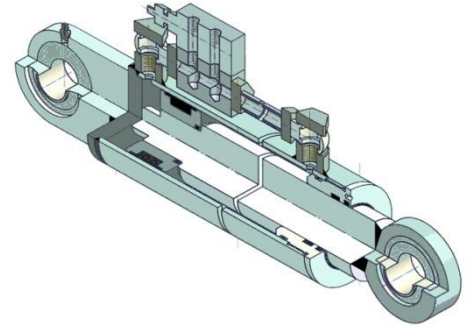
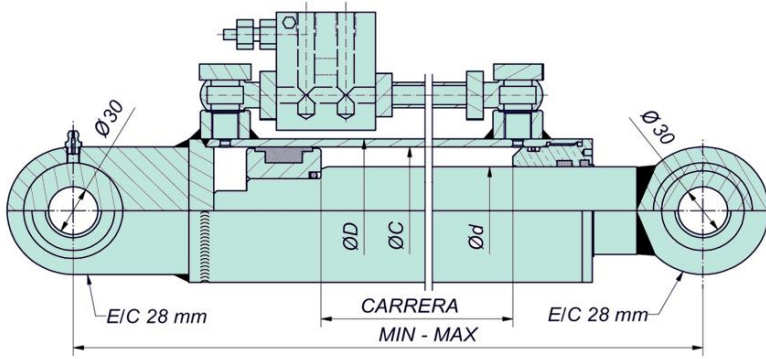
**CILINDRO HIDRÁULICO DE TERCER PUNTO SIN REGULACION /** Hydraulic Top Link

REFERENCIA	CARRERA(mm)	L MIN	L MAX	EMPUJE EN APERTURA (Kg)	EMPUJE EN CIERRE (Kg)	VOLUMEN(l)	PESO (Kg)
Reference	Stroke (mm)	(mm)	(mm)	Pushing force (Kg)	Pulling force (Kg)	Volume (l)	Weight (Kg)
TP-35-63-210	210	500	710	350	5500	0,7	12,0
TP-35-63-280	280	570	850	350	5500	0,9	13,0



**CILINDRO HIDRÁULICO DE TERCER PUNTO CON REGULACION /** Hydraulic Top Link (adjustable)

REFERENCIA	Ød	ØD	ØD1	CARRERA(mm)	REGULACION (mm)	MIN	MAX	VOLUMEN(l)	PESO (Kg)
Reference	(mm)	(mm)	(mm)	Stroke (mm)	Regulation (mm)	(mm)	(mm)	Volume (l)	Weight (Kg)
TP-40-60-250-R	40	60	70	250	55	572	822	0,75	12,0
TP-40-60-300-R				300		622	922	0,90	13,0
TP-45-70-250-R	45	70	80	250	55	572	822	1,00	15,0
TP-45-70-300-R				300		622	922	1,20	16,0



**CILINDRO HIDRÁULICO DE VOLTEO DE ARADO / Turn-over plough cylinder.**

REFERENCIA	Ød	ØC	ØD	CARRERA(mm)	MIN	MAX	PESO (Kg)	VOLUMEN(l)
Reference	(mm)	(mm)	(mm)	Stroke (mm)	(mm)	(mm)	Weight (Kg)	Volume (l)
VA-40-80-160	40	80	95	160	400	560	10,5	0,9
VA-40-80-210	40	80	95	210	450	660	12,0	1,1
VA-50-100-160	50	100	115	160	400	560	19,0	1,3

**CILINDRO HIDRÁULICO DE FRENO / Brake hydraulic cylinder.**

